

CATALISTINO 2022



ESTRATTO DELLE CONDIZIONI GENERALI DI VENDITA

1. Il prezzo comprende l'imballo in scatole di cartone.
2. Il peso se indicato si riferisce al peso netto degli articoli.
3. Il volume se indicato si riferisce al volume degli imballi degli articoli.
4. Venitem S.r.l. declina ogni responsabilità per danni causati dal trasporto, essendo le merci accuratamente controllate e imballate prima della spedizione.
5. Eventuali reclami per difetti o danni causati dal trasporto devono essere comunicati per iscritto entro 8 giorni dal ricevimento della merce.
6. Gli articoli segnalati in arancione sono in vendita solo fino ad esaurimento scorte. Prima di fare un ordine, contattare il nostro Customer Service per verificare la disponibilità degli articoli. Tel +39.041.5740374.
7. Venitem S.r.l. declina qualsiasi responsabilità per l'inosservanza anche parziale delle istruzioni d'installazione e montaggio in dotazione o richieste, o per l'uso non adeguato degli apparecchi di sua produzione. Venitem S.r.l. non risponde per eventuali danni a persone o cose causati da una non corretta installazione dei propri apparecchi.
8. Sono possibili variazioni di colore tra un lotto produttivo e l'altro.
9. I dati riportati sono puramente indicativi; è possibile che siano riportati degli errori di stampa. Venitem S.r.l. può apporre modifiche di qualsivoglia tipo agli apparecchi e alle relative istruzioni senza preavviso alcuno. Venitem S.r.l. non presta garanzia legale relativamente all'accuratezza dei dati riportati nel presente listino.
10. Resta inteso che qualsiasi utilizzo dei materiali promozionali messi a disposizione da Venitem S.r.l. comporta l'integrale accettazione delle "Condizioni di utilizzo dei materiali promozionali Venitem S.r.l."
11. Per ogni controversia, l'unico e insindacabile Foro competente è quello di Venezia.



CATALISTINO 2022

INDICE

SIRENE D'ALLARME PER USO ESTERNO

GIUDECCA	pag. 12
MOSE	pag. 14
MURANO	pag. 16
DOGE.....	pag. 18
DOGE WIRELESS	pag. 20
DOGE PIEZO.....	pag. 22
HOLA.....	pag. 24
MARINA.....	pag. 26
RIO	pag. 28
RONDÒ	pag. 30
TRIADE	pag. 32
RIALTO	pag. 34

SIRENE D'ALLARME PER USO INTERNO

MINI GIUDECCA	pag. 38
MINI DOGE	pag. 40
MINI HEMA	pag. 42
MINI MARINA.....	pag. 44
MINI MURANO.....	pag. 46
MINI HOLA.....	pag. 48
SP200.....	pag. 50

GAMMA ANTINCENDIO ED EVACUAZIONE

DOGE F24.....	pag. 54
TRIADE F24	pag. 56
MOSE F24EN	pag. 58
MURANO F24EN.....	pag. 60
HOLA F24EN.....	pag. 62
MINI DOGE F24.....	pag. 64
MINI DOGE FL24	pag. 66
DOGE EV.....	pag. 66
CI PLEXIGLASS	pag. 68

SIRENE E PANNELLI PER USCITE DI EMERGENZA

HOLA UECP.....	pag. 72
TRIADE UE	pag. 74
TPUS	pag. 76

ALIMENTATORI - TECNOLOGIA MULTIFUNZIONE

ALIMENTATORI SPECIALI	pag. 80
ALIMENTATORI STABILIZZATI PER ANTIFURTO E TVCC A 13,8 VCC E 27,6 VCC	pag. 82
ALIMENTATORI STABILIZZATI IN BOX	pag. 83
ALIMENTATORI DA ESTERNO A 24 VCA PER TVCC IN BOX STAGNO	pag. 84
ALIMENTATORI SWITCHING PER TVCC	pag. 85
RIDUTTORI DI TENSIONE STABILIZZATI A 12 VCC	pag. 86
UNITÀ DI ALIMENTAZIONE ANTINCENDIO CERTIFICATI.....	pag. 87
BOX PER ALIMENTATORI	pag. 88

SCHEDE RELÈ E MULTIFUNZIONE

SCHEDE RELÈ E MULTIFUNZIONE	pag. 92
-----------------------------------	---------

CENTRALI D'ALLARME

DOGE CT3.....	pag. 96
DOGE CT7.....	pag. 98
CTH-18.....	pag. 100
V8-20 / V8-20 XL.....	pag. 102

TASTIERE E RADIOCOMANDI

TASTIERA ONDA TOUCH	pag. 106
TASTIERA ONDA PULSE.....	pag. 106
TASTIERA ONDA DIGITAL W	pag. 107
RADIOCOMANDO VELA 2.0.....	pag. 108
RADIOCOMANDO VELA - VELA RX	pag. 108
RADIOCOMANDO VELA-W - VELA 20 CH-W - FARO-W - BOMA-W.....	pag. 109

CONTATTI MAGNETICI

pag. 112

SEGNALATORI OTTICO-ACUSTICI.....

pag. 116

RILEVATORI DA ESTERNO

pag. 120

RILEVATORI DA INTERNO

pag. 130

ACCESSORI SMART HOME.....

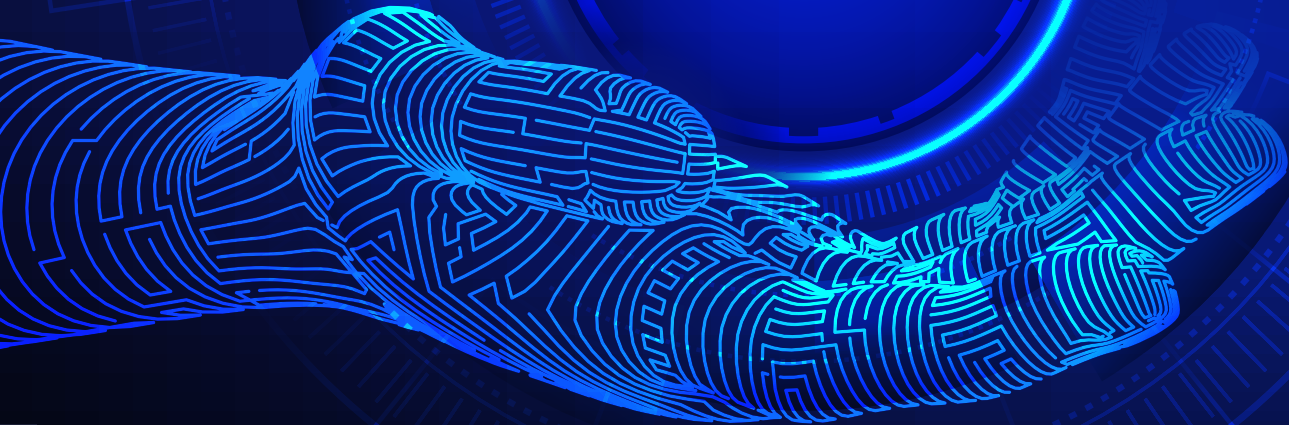
pag. 136

CERTIFICAZIONI

VENI

PRODOTTI
CERTIFICATI

SBSC
SVENSK BRAND- OCH SÄKERHETSCERTIFIKERING



ITEMM



LEGENDA



Garanzia prodotto



Certificazione IMQ Sistemi di Sicurezza



Certificazione IMQ di conformità alla Normativa EN 54-3



Certificazione IMQ di conformità alla Normativa EN 54-4



Certificazione IMQ di conformità alla Normativa EN 50131-6



Certificazione EN 54-3



Certificazione EN 54-4



Conforme alla Normativa EN 50131-4



Certificazione di conformità alla Normativa EN 12101-10



Conforme alla norma EN 50849



Certificazione INCERT



Grado di sicurezza



Grado di protezione IP



Classe ambientale



ON/OFF positivo e negativo settabili da dip switch













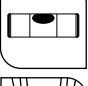

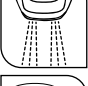




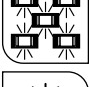

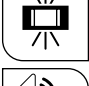



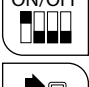

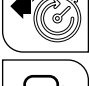

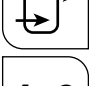



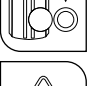


Comando di interruzione suono



Controllo batteria secondo normativa EN 50131-4



Segnalazione ottica e acustica impianto ON/OFF

	Segnalazione ottica impianto ON/OFF		Policarbonato
	Segnalazione ottica impianto ON/OFF a LED RGB		Coperchio in plastica ABS anti UV
	Flash reset		Metallo verniciato
	Numero di temporizzazioni settabili da dip switch		Acciaio INOX
	Numero di suoni settabili da dip switch		Plastica ABS
	Bolla di centratura		Coperchio in plastica ABS VØ verniciato
	Sistema di illuminazione a LED brevettato		Numero suoni programmabili per allarme e pre-allarme
	Scheda vocale digitale		2 suoni di diversa potenza
	Tamper antiapertura e antirimozione		Illuminazione a LED: 1 blu / 5 blu / 5 bianchi
	Reed magnetico		LED BLU per segnalazione ON/OFF impianto e funzione di luce di cortesia
	Micro switch contatti dorati		Suono di ALTA POTENZA regolabile
	Sistema antischiama / antishock		Segnalazione acustica ON/OFF impostabile
	Protezione antiperforazione		Temporizzazione ingresso/uscita impostabile
	Tromba		Una singola unità controlla fino a 3 porte
	Tromba ad alta potenza		3 ingressi di allarme e 1 ingresso 24 h
	Conteggio allarmi		
	Lampeggiante comandabile separatamente		
	Uscita guasti / anomalie		
	Circuiti tropicalizzati in resina		





SIRENE D'ALLARME
PER USO ESTERNO

GARANZIA
10
ANNI

SICUREZZA
3°

GRADO IP
34

ON/OFF
+ -



TR



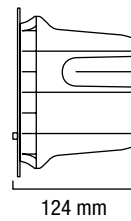
1.2.3



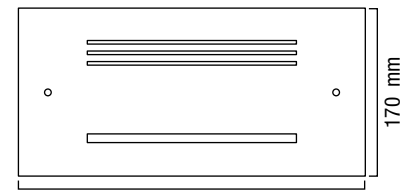
METAL

GIUDECCA

Sirena outdoor da incasso con sistema LED RGB per la gestione degli avvisi ottici.



124 mm



335 mm

170 mm

COLORI COPERCHIO ESTERNO



Bianco



Grigio luce



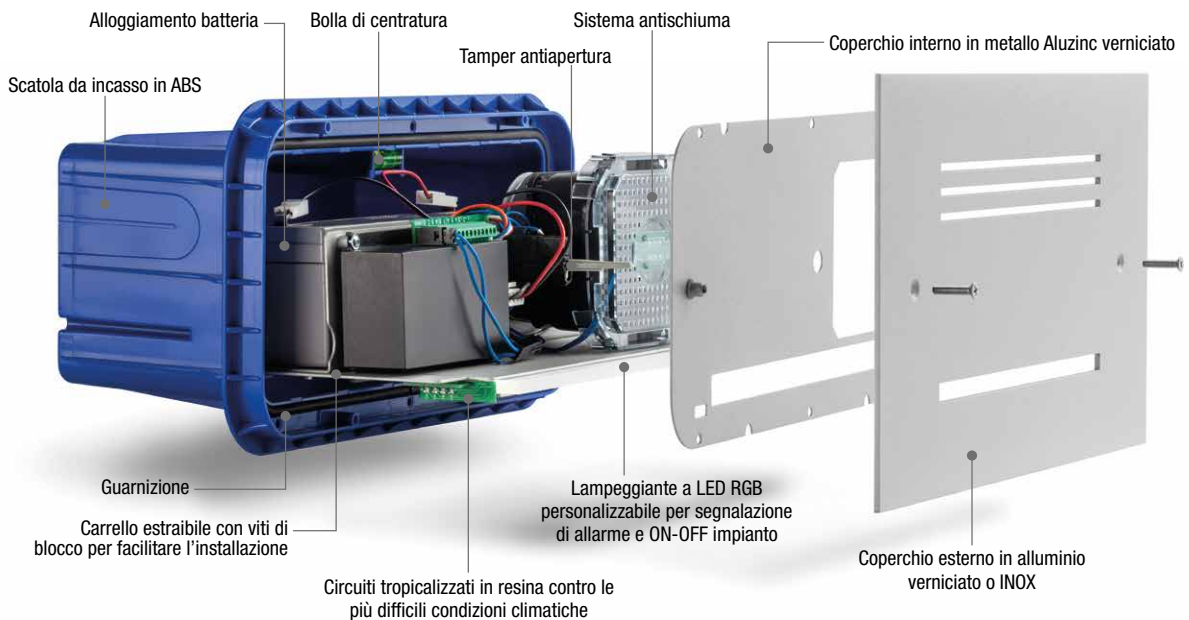
Grigio polvere



Corten



Acciaio INOX spazzolato*
Colore disponibile con supplemento





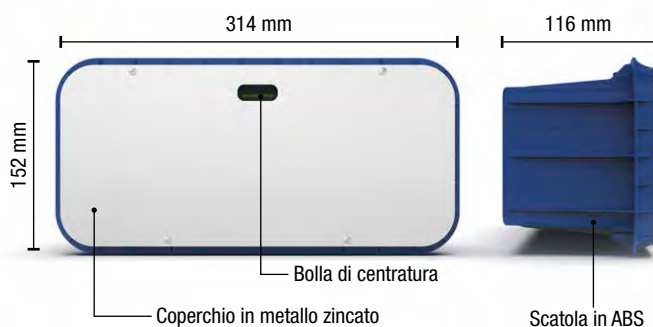
DIMA DI FORATURA

Per agevolare la realizzazione del foro per la scatola da incasso della sirena Giudecca su pareti già finite.



LA SCATOLA DA INCASSO

- Scatola in ABS completa di guarnizione e predisposizione passaggio cavi.
- Coperchio di protezione removibile in acciaio zincato.



GIUDECCA



► Sirena autoalimentata 13,8 Vcc con lampeggiante a LED, sistema antischiuma e tamper antiapertura.

UNITA' PER CONFEZIONE	PREZZO € / UNITA'
1	285,00

PERSONALIZZAZIONI

* Supplemento per finitura inox spazzolato

Supplemento per colorazioni personalizzate (min. 50 pz.)

PREZZO € / UNITA'
40,00
SU RICHIESTA

GARANZIA
10
ANNI

EN 50131-4

INCERT

SICUREZZA
4°

GRADO IP
44

ON/OFF
+ -

Icona di sirena

Icona di documento

Icona di orecchio

4 Icona di musica

4 Icona di orologio

Icona di display

Icona di pioggia

VOCAL Icona di altoparlante

Icona di mano

TM

Icona di forbici

Icona di forbici

Icona di altoparlante

1.2.3

Icona di altoparlante

Icona di avvertimento

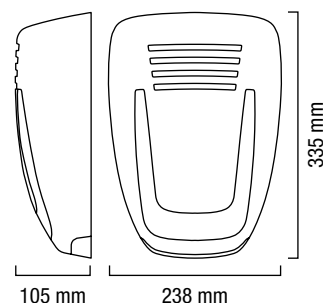
Icona di nuvola e pioggia

ABS ANTI UV



MOSE

Sirena outdoor che integra avvisatore acustico e sistema a LED per illuminazione notturna e segnalazione ottica.



◆ Fino a esaurimento scorte

COLORI COPERCHIO ESTERNO

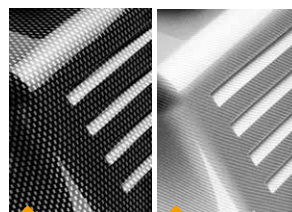


Bianco opaco

Nero opaco

◆ Cromo *

COLORI TECH



◆ Nero tech ** lucido

◆ Grigio tech ** lucido

COLORI CALOTTA



Arancio


Azzurra

Fumè

MOSE LSP VOCAL LUX





	UNITA' PER CONFEZIONE	PREZZO € / UNITA'
MOSE LS		
 ▶ Sirena autoalimentata 13,8 Vcc con lampeggiante a LED e sistema antischiuma-antishock.	5	213,00
MOSE LSP		
 ▶ Sirena autoalimentata 13,8 Vcc con lampeggiante a LED, sistema antischiuma-antishock e antiperforazione.	5	248,00
MOSE LS LUX		
 ▶ Sirena autoalimentata 13,8 Vcc con lampeggiante a LED, sistema antischiuma-antishock e sistema brevettato di illuminazione a LED.	5	309,00
MOSE LSP LUX		
 ▶ Sirena autoalimentata 13,8 Vcc con lampeggiante a LED, sistema antischiuma-antishock, antiperforazione e sistema brevettato di illuminazione a LED.	5	344,50
MOSE LS VOCAL		
 ▶ Sirena autoalimentata 13,8 Vcc con lampeggiante a LED, sistema antischiuma-antishock e scheda vocale.	5	362,00
MOSE LSP VOCAL		
 ▶ Sirena autoalimentata 13,8 Vcc con lampeggiante a LED, sistema antischiuma-antishock, antiperforazione e scheda vocale.	5	397,00
MOSE LS VOCAL LUX		
 ▶ Sirena autoalimentata 13,8 Vcc con lampeggiante a LED, sistema antischiuma-antishock, sistema brevettato di illuminazione a LED e scheda vocale.	5	458,00
MOSE LSP VOCAL LUX		
 ▶ Sirena autoalimentata 13,8 Vcc con lampeggiante a LED, sistema antischiuma-antishock, antiperforazione, sistema brevettato di illuminazione a LED e scheda vocale.	5	493,00
CIVETTA		
▶ Solo contenitore Mose.	5	116,00
PERSONALIZZAZIONI		PREZZO € / UNITA'
* Supplemento per colore cromo		18,00
** Supplemento per colorazioni tech		65,00
Supplemento per colorazioni personalizzate (min. 50 pz.)		SU RICHIESTA
Adesivi (min. 200 pz.) – Serigrafie (min. 50 pz.) – Decalco (min. 50 pz.)		SU RICHIESTA

GARANZIA
10
ANNI

EN 50131-4

INCERT

SICUREZZA
4°

GRADO IP
44

ON/OFF
+ -



TM



1.2.3



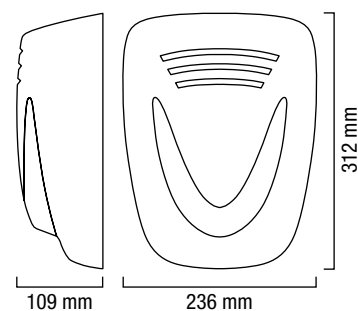
ABS
ANTI
UV



MURANO

Sirena outdoor dalla forte personalità estetica che valorizza l'architettura in cui si integra.

1° Premio Design *Safety&Security Awards*



COLORI COPERCHIO ESTERNO



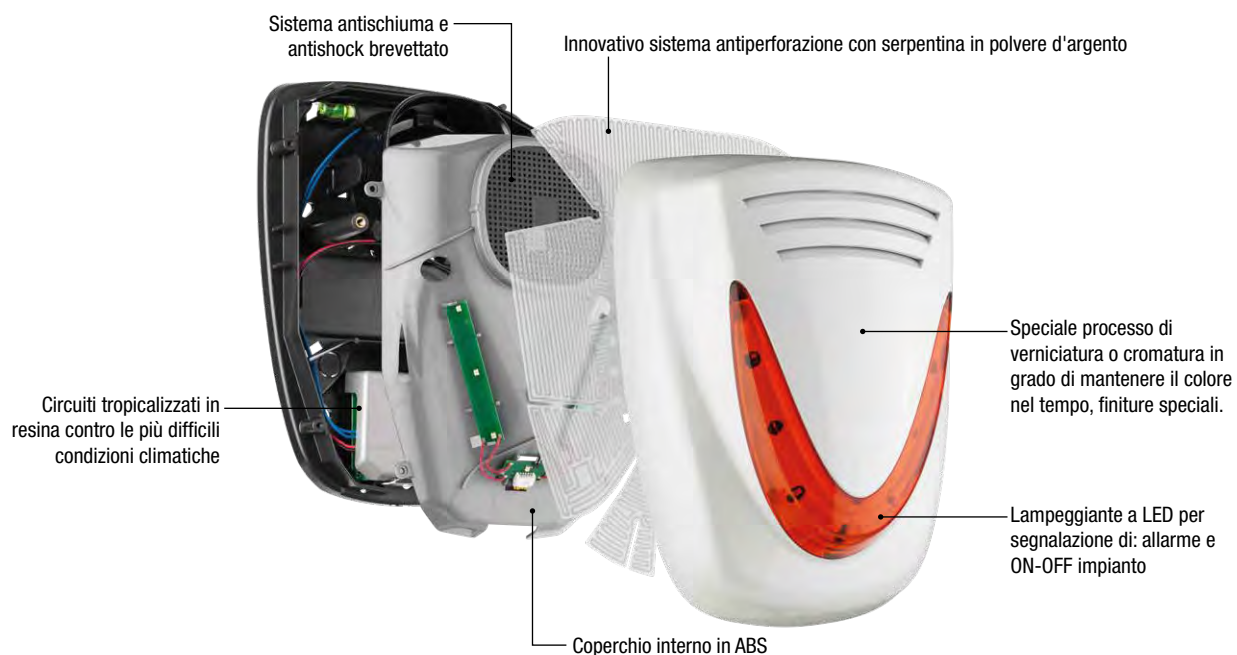
Bianco perlato Grigio argentato Grigio antracite lucido

COLORI CALOTTA



Arancio Fumè

MURANO LSP



security&safety
award 2008

TOP SELECTION
DESIGN



UNITA' PER
CONFEZIONE PREZZO € / UNITA'

MURANO LS

SICUREZZA
3°

► Sirena autoalimentata 13,8 Vcc con lampeggiante a LED e sistema antischiuma-antishock.

5

195,50

MURANO LSP

SICUREZZA
4°

► Sirena autoalimentata 13,8 Vcc con lampeggiante a LED, sistema antischiuma-antishock e antiperforazione.

5

230,00

CIVETTA

► Solo contenitore Murano.

5

98,00

PERSONALIZZAZIONI

PREZZO € / UNITA'

Supplemento per colorazioni personalizzate (min. 50 pz.)

SU RICHIESTA

Adesivi (min. 200 pz.) – Serigrafie (min. 50 pz.) – Decalco (min. 50 pz.)

SU RICHIESTA

GARANZIA
10
ANNI

EN 50131-4

INCERT

SICUREZZA
4°

GRADO IP
44

ON/OFF
+ -



TR



1.2.3

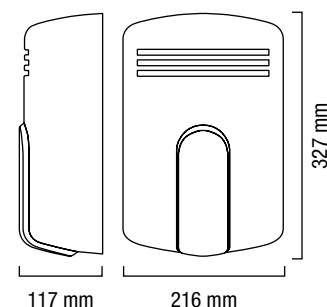


ABS
ANTI
UV



DOGE

Sirena outdoor dal design eclettico che si integra in qualunque contesto architettonico, anche grazie alle varianti cromatiche disponibili.



◆ Fino a esaurimento scorte

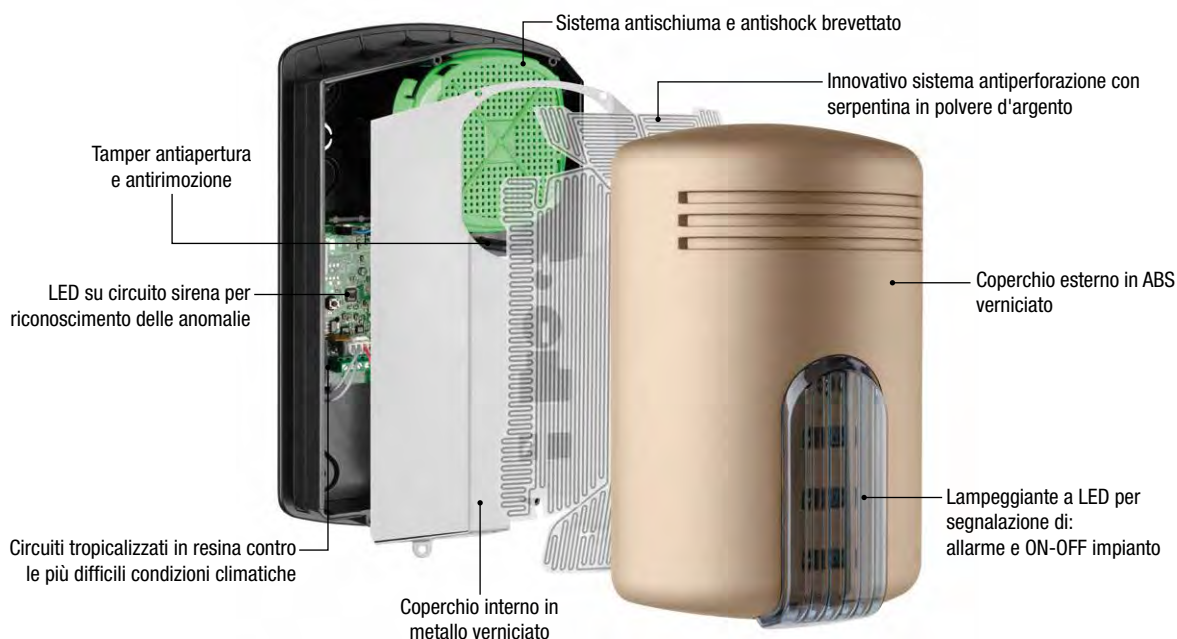
COLORI COPERCHIO ESTERNO



COLORI CALOTTA



DOGE LSP





UNITA' PER
CONFEZIONE PREZZO € / UNITA'

DOGE L

SICUREZZA
3°

► Sirena autoalimentata 13,8 Vcc con lampeggiante a LED.

6

163,00

DOGE LS

SICUREZZA
3°

► Sirena autoalimentata 13,8 Vcc con lampeggiante a LED e sistema antischiuma-antishock.

6

177,00

DOGE LSP

SICUREZZA
4°

► Sirena autoalimentata 13,8 Vcc con lampeggiante a LED, sistema antischiuma-antishock e antiperforazione.

6

213,00

CIVETTA

► Solo contenitore Doge.

6

91,50

PERSONALIZZAZIONI

PREZZO € / UNITA'

* Supplemento per colore cromo

18,00

Supplemento per colorazioni personalizzate (min. 50 pz.)

SU RICHIESTA

Adesivi (min. 200 pz.) – Serigrafie (min. 50 pz.) – Decalco (min. 50 pz.)

SU RICHIESTA

GARANZIA
10
ANNI

GRADO IP
44



4



TM



ABS
ANTI
UV



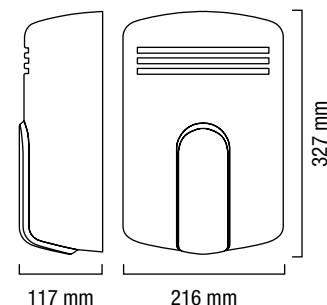
DOGE WIRELESS

Sirena outdoor wireless studiata per servire installazioni complesse.

S securindex.com
SECURITY
AWARD
2008

1° classificato
SISTEMI E APPARATI ELETTRONICI

VENITEM
Sirena Doge AS1 Wireless



◆ Fino a esaurimento scorte

COLORI COPERCHIO ESTERNO



Bianco perlato

Acciaio

Champagne

Rosso mattone

Bronzo

Rame

* Cromo

COLORI CALOTTA

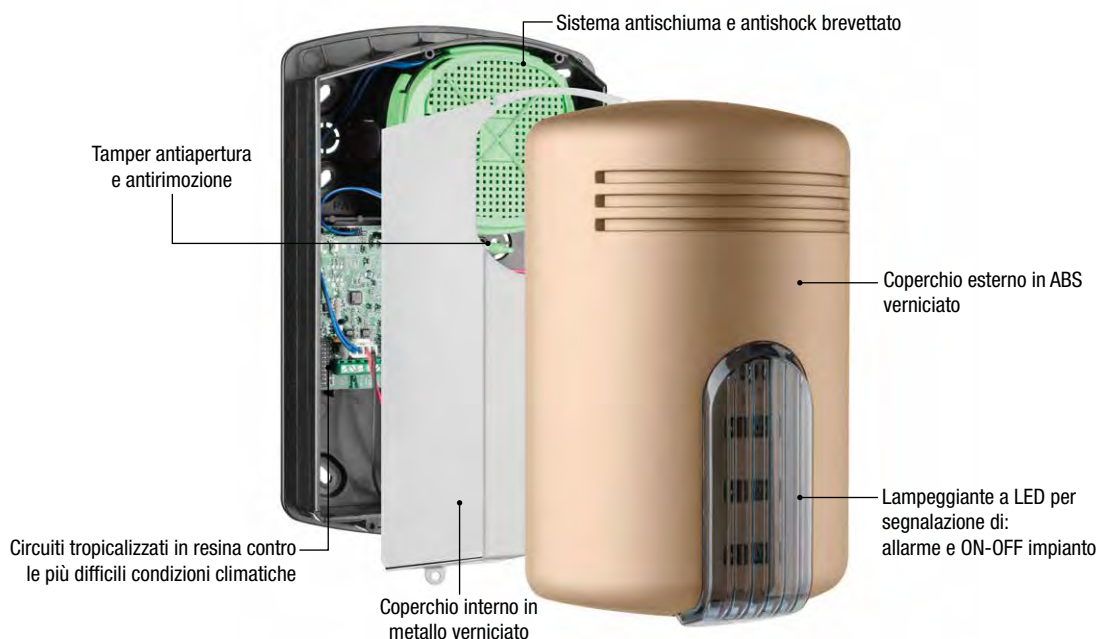


Arancio

Azzurra

Fumè

DOGE WIRELESS





ATX2/S

Modulo bidirezionale con sirena interna per comandare fino a 8 sirene Doge wireless.

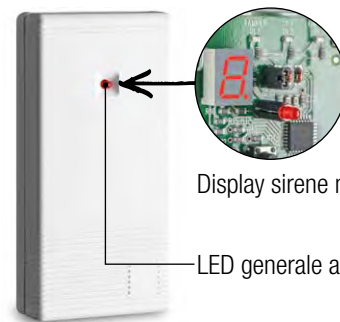
LED anomalia e display sirene memorizzate



TBA 7.5
Pacchetto batterie alcaline 7,5 Vcc.

ATX3

Modulo bidirezionale senza sirena interna per comandare fino a 8 sirene Doge wireless.



Display sirene memorizzate

LED generale anomalia

KIT1 ◆

- ▶ Sirena DOGE wireless con sistema antischiuma-antishock + ATX2/S + batterie TBA 7.5.

UNITA' PER
CONFEZIONE

PREZZO € / UNITA'

4

408,50

KIT1/P ◆

- ▶ Sirena DOGE wireless con sistema antischiuma-antishock e antiperforazione + ATX2/S + batteria TBA 7.5.

4

440,00

KIT2

- ▶ Sirena DOGE wireless con sistema antischiuma-antishock + ATX3 + batteria TBA 7.5.

4

393,00

KIT2/P

- ▶ Sirena DOGE wireless con sistema antischiuma-antishock e antiperforazione + ATX3 + batteria TBA 7.5.

4

424,00

DOGE AS1

- ▶ Sirena DOGE wireless con sistema antischiuma-antishock + batteria TBA 7.5.

4

317,00

DOGE AS1/P

- ▶ Sirena DOGE wireless con sistema antischiuma-antishock e antiperforazione + batteria TBA 7.5.

4

349,00

ACCESSORI

UNITA' PER
CONFEZIONE

PREZZO € /
UNITA'

ATX2/S ◆ Modulo ricevitore bidirezionale con sirena interna.

4

95,00

ATX3 Modulo ricevitore bidirezionale senza sirena interna.

4

79,00

TBA 7.5 Pacchetto batterie alcaline 7,5 Vcc.

1

47,00

GARANZIA
10
ANNI

SICUREZZA
3°

GRADO IP
44



TR

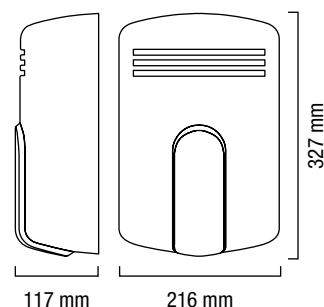


ABS
ANTI
UV



DOGE PIEZO

Sirena outdoor autoalimentata per centrali a 12 Vcc a basso assorbimento (250 mA) e versione standard a 13,8 Vcc. Disponibile anche in versione a lancio (senza batteria).



◆ Fino a esaurimento scorte

COLORI COPERCHIO ESTERNO



COLORI CALOTTA



DOGE L PIEZO





LED su circuito sirena per riconoscimento delle anomalie

UNITA' PER CONFEZIONE PREZZO € / UNITA'

DOGE L PIEZO NI-MH

SICUREZZA 3°

Sirena autoalimentata con lampeggiante a LED e doppio piezo per utilizzi a basso assorbimento (**12 Vcc - 250 mA max**). Predisposizione per batteria da 9,6 Vcc 2,2 Ah Ni-Mh (batteria non inclusa). Per centrali ≤ 12 Vcc.

6

130,00

DOGE L PIEZO

SICUREZZA 3°

Sirena autoalimentata a 13,8 Vcc con lampeggiante a LED e doppio piezo. Su richiesta funzionamento a lancio (senza batteria).

6

130,00

ACCESSORI

UNITA' PER CONFEZIONE PREZZO € / UNITA'

BATTERIA Batteria per Doge L Piezo Ni-Mh da 9,6 Vcc 2,2 Ah Ni-Mh.

1

88,00

PERSONALIZZAZIONI

PREZZO € / UNITA'

* Supplemento per colore cromo

18,00

Supplemento per colorazioni personalizzate (min. 50 pz.)

SU RICHIESTA

Adesivi (min. 200 pz.) – Serigrafie (min. 50 pz.) – Decalco (min. 50 pz.)

SU RICHIESTA

GARANZIA
10
ANNI

EN 50131-4

INCERT

SICUREZZA
4°

GRADO IP
44

ON/OFF
+ -



TR



1.2.3



ABS
ANTI
UV

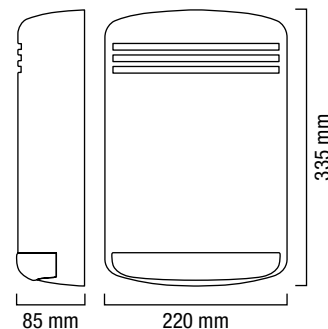


HOLA

PRODOTTO IN ESCLUSIVA

Sirena outdoor dalle forme pulite e lineari studiata per soddisfare le più svariate necessità di personalizzazione e adattarsi al meglio a qualsiasi tipo di ambiente.

Adatta per montaggio orizzontale e verticale.



◆ Fino a esaurimento scorte

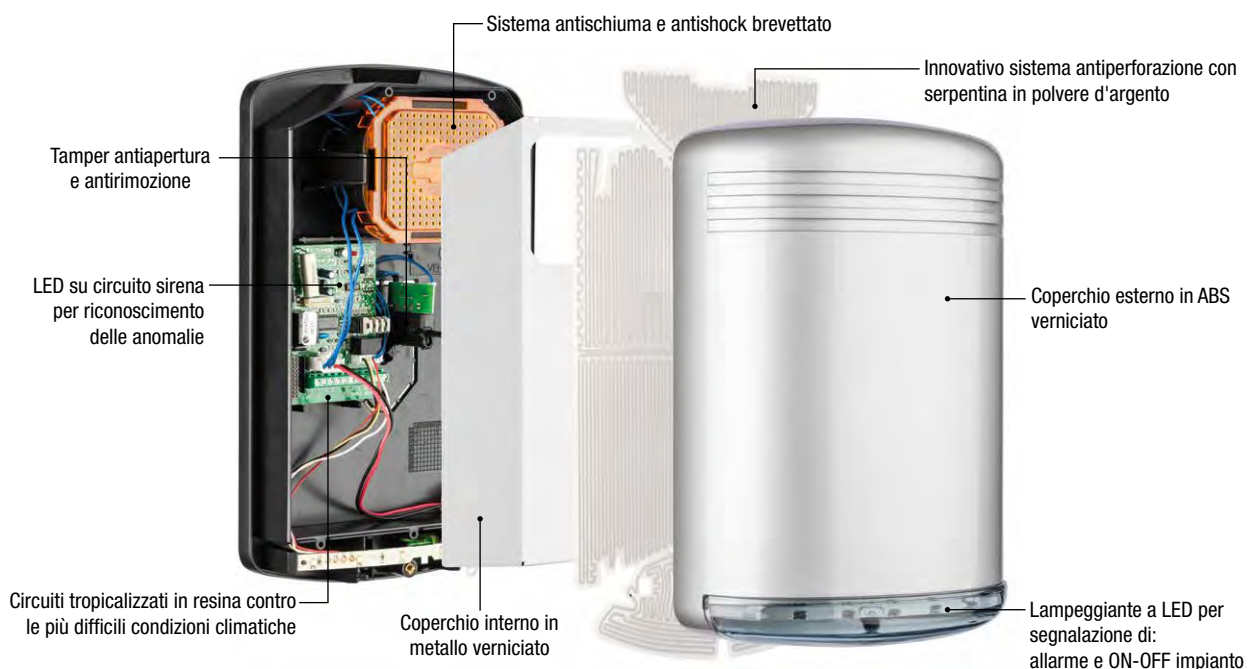
COLORI COPERCHIO ESTERNO



COLORI CALOTTA



HOLA LSP





UNITA' PER
CONFEZIONE PREZZO € / UNITA'

HOLA L

SICUREZZA 3° ▶ Sirena autoalimentata 13,8 Vcc con lampeggiante a LED.

6 163,00

HOLA LS

SICUREZZA 3° ▶ Sirena autoalimentata 13,8 Vcc con lampeggiante a LED e sistema antischiuma-antishock.

6 176,00

HOLA LSP

SICUREZZA 4° ▶ Sirena autoalimentata 13,8 Vcc con lampeggiante a LED, sistema antischiuma-antishock e antiperforazione.

6 213,00

CIVETTA

▶ Solo contenitore Hola.

6 90,00

PERSONALIZZAZIONI

PREZZO € / UNITA'

* Supplemento per colore cromo

19,00

Supplemento per colorazioni personalizzate (min. 50 pz.)

SU RICHIESTA

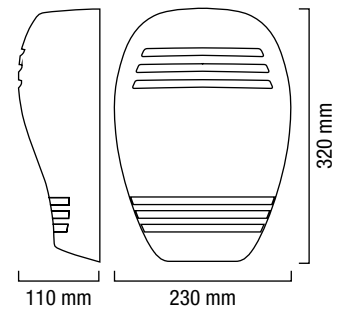
Adesivi (min. 200 pz.) – Serigrafie (min. 50 pz.) – Decalco (min. 50 pz.)

SU RICHIESTA



MARINA

Sirena outdoor con sistema LED integrato che segnala 3 diversi stati dell'impianto.



COLORI COPERCHIO ESTERNO



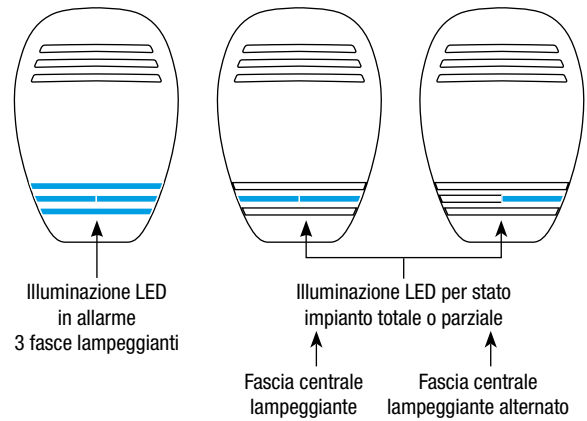
Bianco opaco Bianco perlato Argento opaco

COLORI CALOTTA



Arancio Azzurra

OPZIONI LED SEGNALAZIONE



Illuminazione LED in allarme
3 fasce lampeggianti

Illuminazione LED per stato
impianto totale o parziale
Fascia centrale lampeggiante
Fascia centrale lampeggiante alternato

MARINA LS





UNITA' PER
CONFEZIONE PREZZO € / UNITA'

MARINA LS



► Sirena autoalimentata 13,8 Vcc con lampeggiante a LED e sistema antischiuma-antishock.

6

151,00

CIVETTA

► Solo contenitore Marina.

6

72,00

PERSONALIZZAZIONI

PREZZO € / UNITA'

Supplemento per colorazioni personalizzate (min. 50 pz.)

SU RICHIESTA

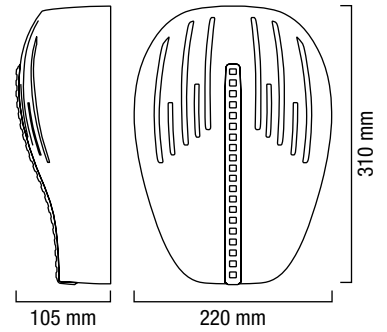
Adesivi (min. 200 pz.) – Serigrafie (min. 50 pz.) – Decalco (min. 50 pz.)

SU RICHIESTA



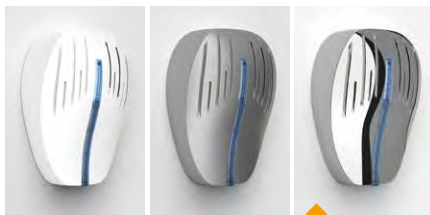
RIO

Sirena outdoor con sistema LED verticale integrato che aumenta la visibilità dello stato impianto.



◆ Fino a esaurimento scorte

COLORI COPERCHIO ESTERNO



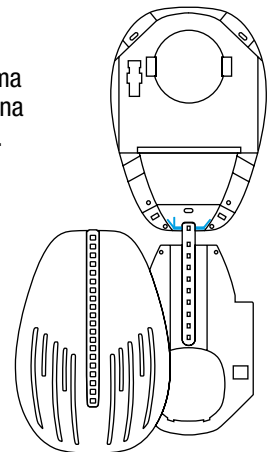
Bianco opaco

Argento opaco

* Cromo

GANCIO DI SICUREZZA

L'innovativo ed esclusivo sistema Venitem, pratico e veloce per una facile installazione della sirena.



COLORI CALOTTA



Arancio

Azzurra


RIO LS





UNITA' PER
CONFEZIONE PREZZO € / UNITA'

RIO L

 ► Sirena autoalimentata 13,8 Vcc con lampeggiante a LED.

6 154,00

RIO LS

 ► Sirena autoalimentata 13,8 Vcc con lampeggiante a LED e sistema antischiuma-antishock.

6 171,00

CIVETTA

► Solo contenitore Rio.

6 85,00

PERSONALIZZAZIONI

PREZZO € / UNITA'

* Supplemento per colore cromo

18,00

Supplemento per colorazioni personalizzate (min. 50 pz.)

SU RICHIESTA

Adesivi (min. 200 pz.) – Serigrafie (min. 50 pz.) – Decalco (min. 50 pz.)

SU RICHIESTA

GARANZIA
10
ANNI

EN 50131-4

SICUREZZA
3°

GRADO IP
44

ON/OFF
+ -



TR

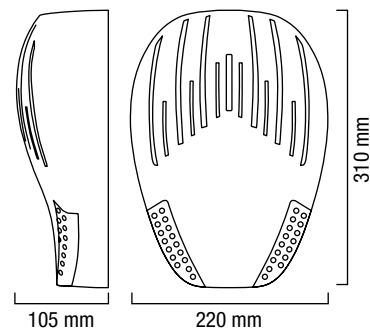


ABS
ANTI
UV



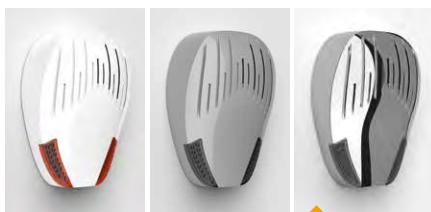
RONDÒ

Sirena outdoor con sistema LED per segnalazione allarme e stato impianto, dal design versatile e installazione facilitata.



◆ Fino a esaurimento scorte

COLORI COPERCHIO ESTERNO



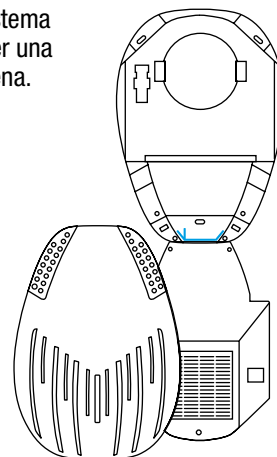
Bianco

Grigio
metallizzato

* Cromo

GANCIO DI SICUREZZA

L'innovativo ed esclusivo sistema Venitem, pratico e veloce per una facile installazione della sirena.



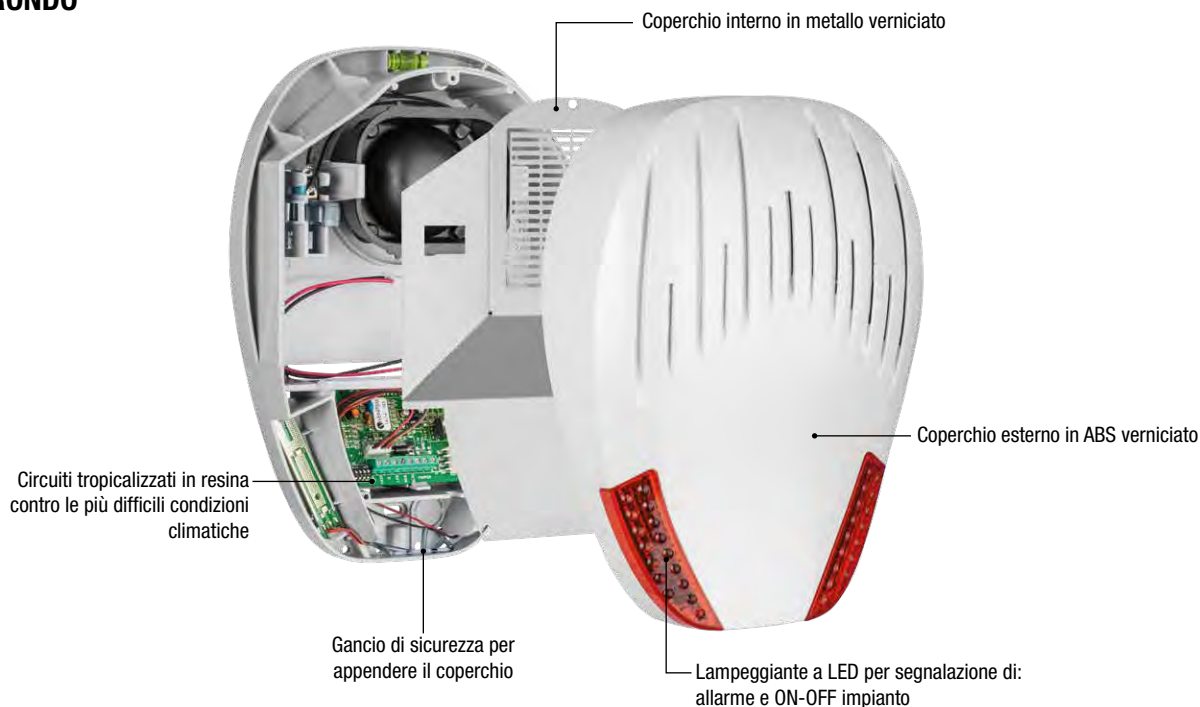
COLORI CALOTTA



Arancio

Fumè

RONDÒ





UNITA' PER
CONFEZIONE PREZZO € / UNITA'

RONDÒ L

3° ▶ Sirena autoalimentata 13,8 Vcc con lampeggiante a LED.

6 119,00

CIVETTA

▶ Solo contenitore Rondò.

6 76,00

PERSONALIZZAZIONI

PREZZO € / UNITA'

* Supplemento per colore cromo

18,00

Supplemento per colorazioni personalizzate (min. 50 pz.)

SU RICHIESTA

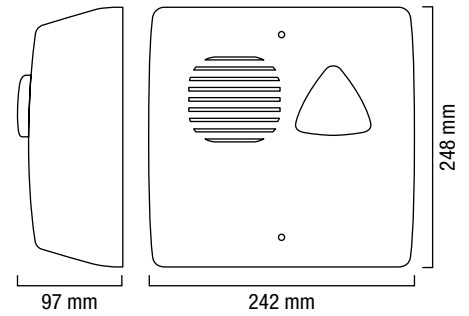
Adesivi (min. 200 pz.) – Serigrafie (min. 50 pz.) – Decalco (min. 50 pz.)

SU RICHIESTA



TRIADE

Sirena outdoor con coperchio in ABS ad alta resistenza.



COLORI COPERCHIO ESTERNO



Bianco

Acciaio

COLORI CALOTTA

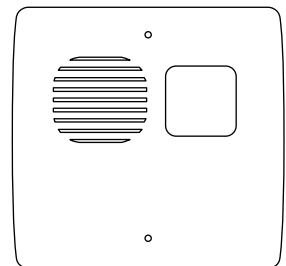


Arancio

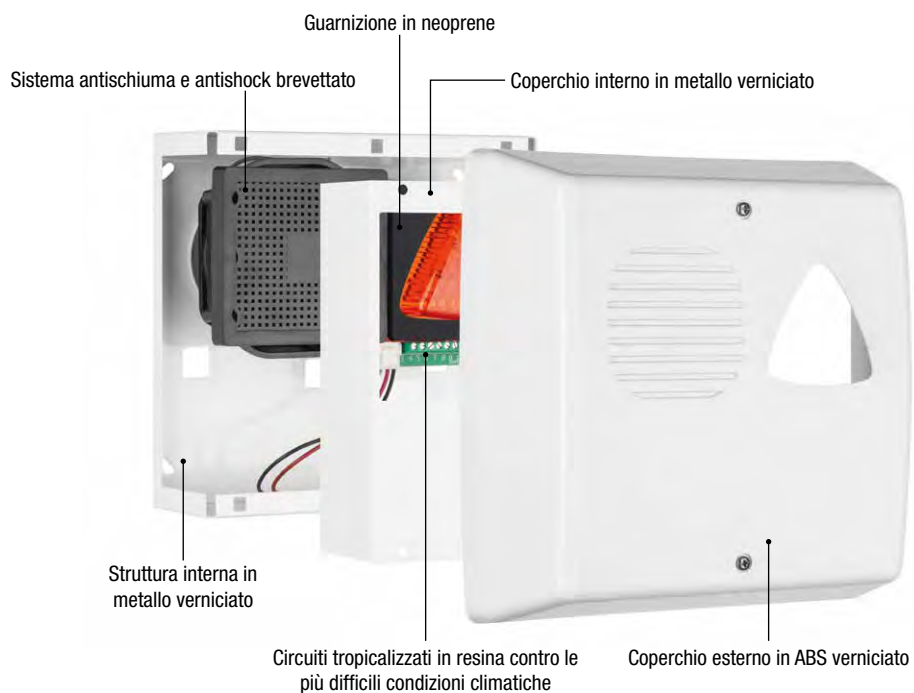
Fumè

TRIADE Q

Versione con lampeggiante quadrato



TRIADE LS





UNITA' PER
CONFEZIONE PREZZO € / UNITA'

TRIADE L

SICUREZZA 3° ▶ Sirena autoalimentata 13,8 Vcc con lampeggiante a LED triangolare.

6 129,50

TRIADE QL

SICUREZZA 3° ▶ Sirena autoalimentata 13,8 Vcc con lampeggiante a LED quadrato.

6 129,50

TRIADE LS

SICUREZZA 3° ▶ Sirena autoalimentata 13,8 Vcc con lampeggiante a LED triangolare e sistema antischiuma-antishock.

6 152,00

TRIADE QLS

SICUREZZA 3° ▶ Sirena autoalimentata 13,8 Vcc con lampeggiante a LED quadrato e sistema antischiuma-antishock.

6 152,00

CIVETTA

▶ Solo contenitore Triade / Triade Q.

6 62,00

PERSONALIZZAZIONI

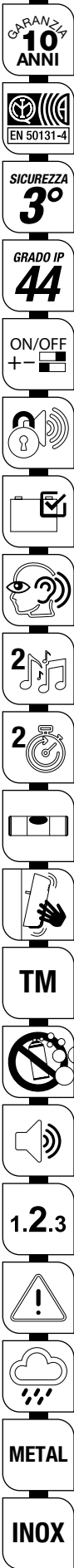
PREZZO € / UNITA'

Supplemento per colorazioni personalizzate (min. 50 pz.)

SU RICHIESTA

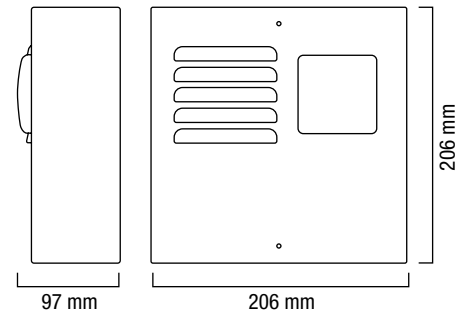
Adesivi (min. 200 pz.) – Serigrafie (min. 50 pz.) – Decalco (min. 50 pz.)

SU RICHIESTA

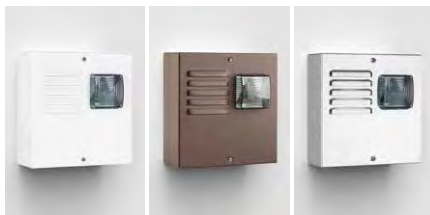


RIALTO

Sirena outdoor in metallo verniciato dalle linee rigorose, resistente agli agenti atmosferici. Disponibile anche in versione Inox.



COLORI COPERCHIO ESTERNO



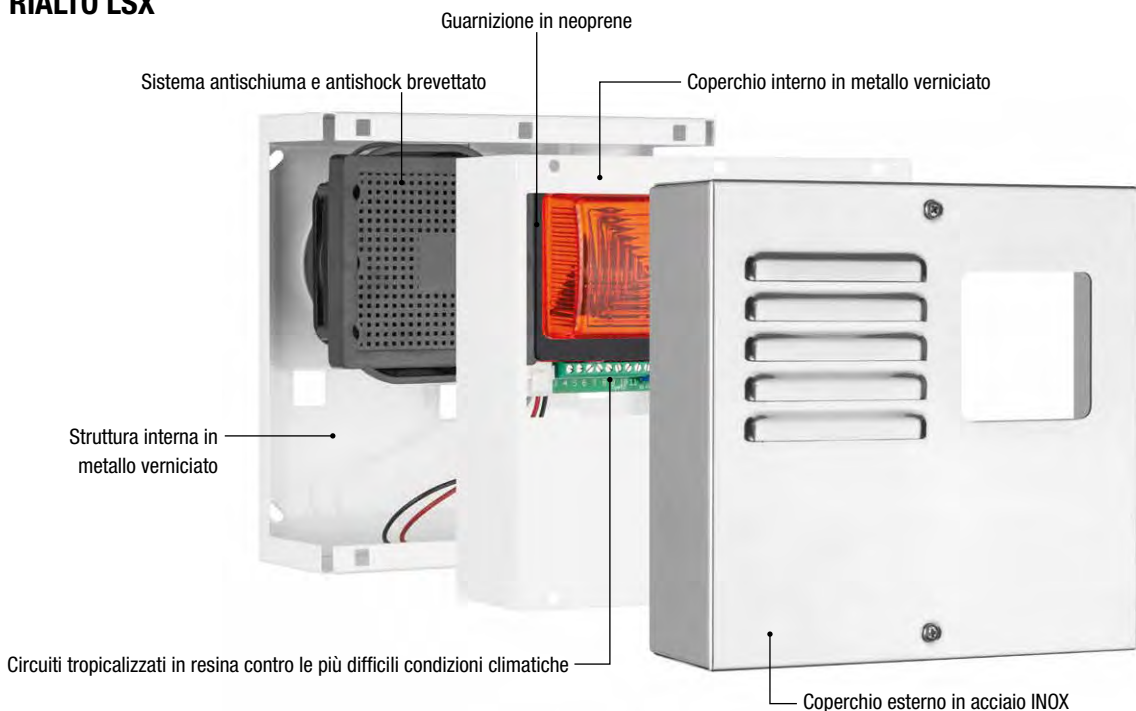
Bianco Corten Acciaio INOX

COLORI CALOTTA







Arancio Fumè

RIALTO LSX





	UNITA' PER CONFEZIONE	PREZZO € / UNITA'
RIALTO L		
 ▶ Sirena autoalimentata in metallo verniciato 13,8 Vcc con lampeggiante a LED.	6	127,00
RIALTO LS		
 ▶ Sirena autoalimentata in metallo verniciato 13,8 Vcc con lampeggiante a LED e sistema antischiuma-antishock.	6	152,00
RIALTO X		
 ▶ Sirena autoalimentata in metallo 13,8 Vcc con lampeggiante a LED con coperchio in acciaio INOX.	6	159,00
RIALTO LSX		
 ▶ Sirena autoalimentata 13,8 Vcc con lampeggiante a LED e sistema antischiuma-antishock con coperchio in acciaio INOX.	6	184,00
CIVETTA		
▶ Solo contenitore Rialto in metallo verniciato.	6	60,00
CIVETTA INOX		
▶ Solo contenitore Rialto con coperchio in acciaio INOX.	6	90,00
PERSONALIZZAZIONI		PREZZO € / UNITA'
Supplemento per colorazioni personalizzate (min. 50 pz.)		SU RICHIESTA
Adesivi (min. 200 pz.) – Serigrafie (min. 50 pz.) – Decalco (min. 50 pz.)		SU RICHIESTA





SIRENE D'ALLARME
PER USO INTERNO

GARANZIA
10
ANNI

EN 50131-4

SICUREZZA
3°

GRADO IP
3X



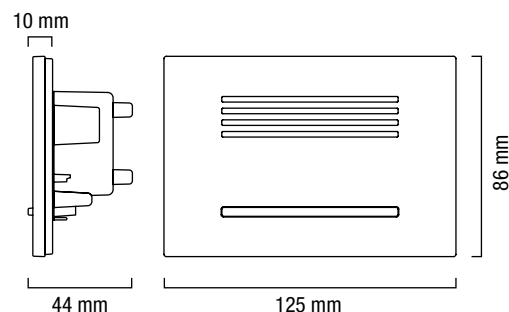
ABS

POLY
CARBO
NATE



MINI GIUDECCA

Sirena indoor da incasso multifunzione con due avvisi acustici e sistema a LED integrato per 3 scenari luminosi.



COLORI COPERCHIO ESTERNO



Bianco opaco

Grigio opaco*
Colore opzionale

Nero opaco*
Colore opzionale

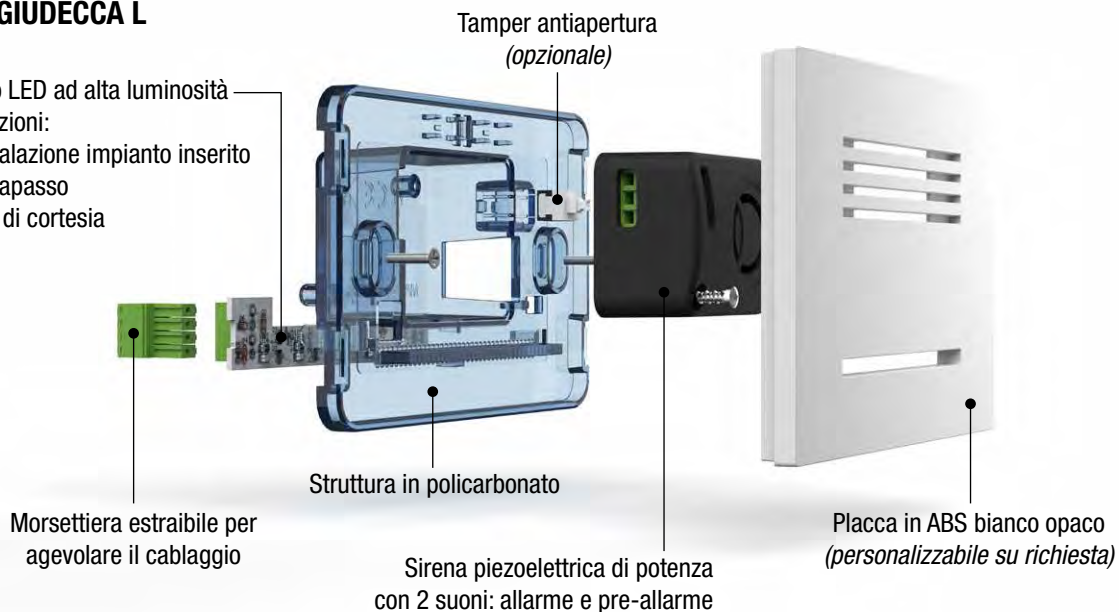
INSTALLAZIONE DA INCASSO

- Morsettieria estraibile per agevolare il cablaggio LED in fase di installazione
- Fissaggio viti su scatola a 3 moduli standard
- Fissaggio placca con sistema click-clack

MINI GIUDECCA L

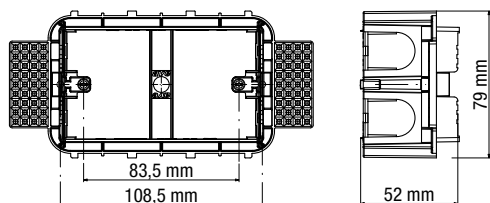
Modulo LED ad alta luminosità a 3 funzioni:

- Segnalazione impianto inserito
- Segnapasso
- Luce di cortesia

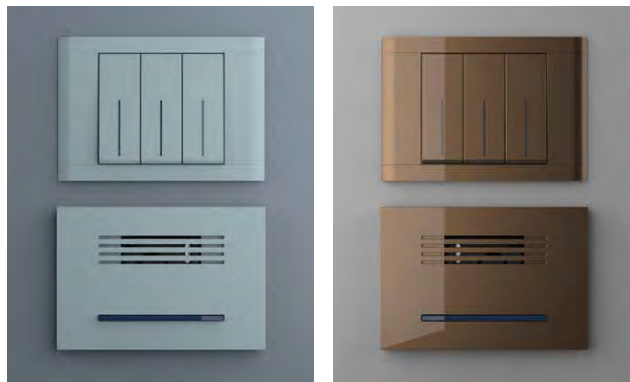




CASSAFORMA (opzionale)



CUSTOMIZZAZIONI SU RICHIESTA



UNITA' PER
CONFEZIONE PREZZO € / UNITA'

MINI GIUDECCA



► Sirena da incasso piezoelettrica da interno 9-15 Vcc con suono di alta potenza per allarme e bassa potenza di pre-allarme. Colore bianco opaco.

2

27,00

MINI GIUDECCA L



► Sirena da incasso piezoelettrica da interno 9-15 Vcc con lampeggiante a LED, suono di alta potenza per allarme e bassa potenza di pre-allarme. Colore bianco opaco.

2

52,00

ACCESSORI

COPERCHIO ESTERNO	Ricambio coperchio esterno in ABS verniciato. Colori: nero opaco e grigio opaco.	2	11,00
MODULO LED	Circuito di segnalazione a LED.	10	25,00
TAMPER	Tamper antiapertura.	10	7,00
CASSAFORMA	Scatola da incasso per sirena Mini Giudecca ideale per installazione a muro o pareti in cartongesso.	2	9,00

GARANZIA
10
ANNI

EN 50131-4

INCERT
CONFORME

SICUREZZA
3°

GRADO IP
4X



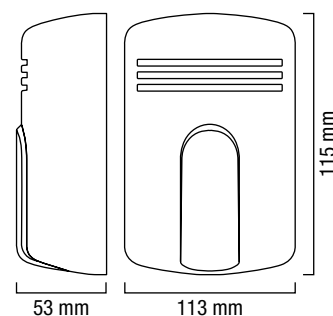
TR

ABS



MINI DOGE

Sirena indoor compatta ed elegante, con LED blu per luce di cortesia.



COLORI COPERCHIO ESTERNO



Bianco lucido

* Acciaio

COLORI CALOTTA



Arancio

Azzurra

Fumè

NUOVO LED BLU
con funzione di luce di cortesia



MINI DOGE

Emettitore piezo integrato ad alta potenza



Sofisticato circuito a microprocessore

MINI DOGE AL

Batteria integrata per i modelli A e AL




Lampeggiante a LED per i modelli L e AL con luce di cortesia e segnalazione ON-OFF impianto




UNITA' PER
CONFEZIONE PREZZO € / UNITA'


MINI DOGE

	▶ Sirena piezoelettrica da interno 13,8 Vcc con suoni ad alta potenza per allarme e bassa potenza per pre-allarme. Colore bianco lucido.	20	43,00
---	--	----	-------

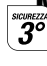
MINI DOGE L

	▶ Sirena piezoelettrica da interno 13,8 Vcc con lampeggiante a LED, suoni di alta potenza per allarme, bassa potenza per pre-allarme e LED blu ad alta luminosità per luce di cortesia. Colore bianco lucido.	20	55,00
---	---	----	-------

MINI DOGE A

	▶ Sirena autoalimentata piezoelettrica da interno 13,8 Vcc con suoni di alta potenza per allarme e bassa potenza per pre-allarme. Batteria 8,4 Vcc 800 mAh Ni-Mh inclusa. Colore bianco lucido.	20	80,00
---	---	----	-------

MINI DOGE AL

	▶ Sirena autoalimentata piezoelettrica da interno 13,8 Vcc con lampeggiante a LED, suoni di alta potenza per allarme, bassa potenza per pre-allarme e LED blu ad alta luminosità per luce di cortesia. Batteria 8,4 Vcc 800 mAh Ni-Mh inclusa. Colore bianco lucido.	20	91,50
---	--	----	-------

PERSONALIZZAZIONI

PREZZO € / UNITA'

* Supplemento per verniciatura colore acciaio	11,50
---	-------

Supplemento per colorazioni personalizzate (min. 50 pz.)	SU RICHIESTA
--	--------------

GARANZIA
10
ANNI

EN 50131-4

SICUREZZA
3°

GRADO IP
4X



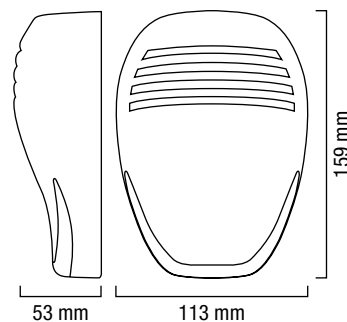
TR

ABS



MINI HEMA

Sirena indoor dalle dimensioni contenute, con LED blu per luce di cortesia. Si integra negli ambienti offrendo stile e protezione.



COLORI COPERCHIO ESTERNO



Bianco opaco

COLORI CALOTTA



Azzurra

Fumè

NUOVO LED BLU
con funzione di luce di cortesia



MINI HEMA

Emettitore piezo integrato ad alta potenza

Coperchio esterno in ABS



Sofisticato circuito a microprocessore

Tamper antiapertura e antirimozione

MINI HEMA AL

Batteria integrata per i modelli A e AL



Lampeggiante a LED per i modelli L e AL con luce di cortesia e segnalazione ON-OFF impianto



UNITA' PER
CONFEZIONE PREZZO € / UNITA'

MINI HEMA

SICUREZZA
3°

► Sirena piezoelettrica da interno 13,8 Vcc con suoni di alta potenza per allarme e bassa potenza per pre-allarme.

20

36,00

MINI HEMA L

SICUREZZA
3°

► Sirena piezoelettrica da interno 13,8 Vcc con lampeggiante a LED, suoni di alta potenza per allarme, bassa potenza per pre-allarme e LED blu ad alta luminosità per luce di cortesia.

20

54,00

MINI HEMA A

SICUREZZA
2°

► Sirena autoalimentata piezoelettrica da interno 13,8 Vcc con suoni di alta potenza per allarme e bassa potenza per pre-allarme. Batteria 8,4 Vcc 170 mAh Ni-Mh inclusa.

20

65,00

MINI HEMA AL

SICUREZZA
2°

► Sirena autoalimentata piezoelettrica da interno 13,8 Vcc con lampeggiante a LED, suoni di alta potenza per allarme, bassa potenza per pre-allarme e LED blu ad alta luminosità per luce di cortesia. Batteria 8,4 Vcc 170 mAh Ni-Mh inclusa.

20

78,50

PERSONALIZZAZIONI

PREZZO € / UNITA'

Supplemento per colorazioni personalizzate (min. 50 pz.)

SU RICHIESTA

GARANZIA
10
ANNI

EN 50131-4

INCERT
CONFORME

SICUREZZA
3°

GRADO IP
4X



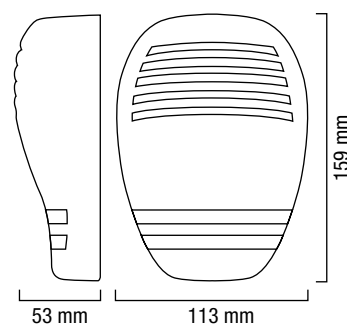
TR

ABS



MINI MARINA

Sirena indoor di dimensioni compatte con LED per luce di cortesia che consente una continuità estetica dell'impianti con la sua versione outdoor.



COLORI COPERCHIO ESTERNO



Bianco opaco

COLORI CALOTTA



Azzurra

Fumè

NUOVO LED BLU
con funzione di luce di cortesia



MINI MARINA

Emettitore piezo integrato ad alta potenza

Coperchio esterno in ABS



Sofisticato circuito a microprocessore

Tamper antiapertura e antirimozione

MINI MARINA AL

Batteria integrata per i modelli A e AL



Lampeggiante a LED per i modelli L e AL con luce di cortesia e segnalazione ON-OFF impianto



UNITA' PER
CONFEZIONE PREZZO € / UNITA'

MINI MARINA

SICUREZZA 3° ▶ Sirena piezoelettrica da interno 13,8 Vcc con suoni di alta potenza per allarme e bassa potenza per pre-allarme.

20 36,00

MINI MARINA L

SICUREZZA 3° ▶ Sirena piezoelettrica da interno 13,8 Vcc con lampeggiante a LED, suoni di alta potenza per allarme, bassa potenza per pre-allarme e LED blu ad alta luminosità per luce di cortesia.

20 54,00

MINI MARINA A

SICUREZZA 2° ▶ Sirena autoalimentata piezoelettrica da interno 13,8 Vcc con suoni di alta potenza per allarme e bassa potenza per pre-allarme. Batteria 8,4 Vcc 170 mAh Ni-Mh inclusa.

20 65,00

MINI MARINA AL

SICUREZZA 2° ▶ Sirena autoalimentata piezoelettrica da interno 13,8 Vcc con lampeggiante a LED, suoni di alta potenza per allarme, bassa potenza per pre-allarme e LED blu ad alta luminosità per luce di cortesia. Batteria 8,4 Vcc 170 mAh Ni-Mh inclusa.

20 78,50

PERSONALIZZAZIONI

Supplemento per colorazioni personalizzate (min. 50 pz.)

PREZZO € / UNITA'

SU RICHIESTA

GARANZIA
10
ANNI



SICUREZZA
3°

GRADO IP
4X



TR

ABS

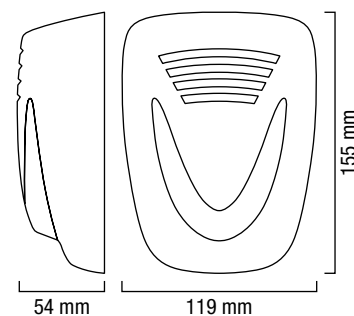


MINI MURANO

Sirena indoor, dimensioni compatte e LED per luce di cortesia. Unisce un design premiato a una tecnologia *user-friendly*.

security&safety
award 2010

security innovation



COLORI COPERCHIO ESTERNO



Bianco lucido

COLORI CALOTTA



Arancio

Azzurra

Fumè

NUOVO LED BLU
con funzione di luce di cortesia



MINI MURANO

Emettitore piezo integrato ad alta potenza



Sofisticato circuito a microprocessore

MINI MURANO AL

Batteria integrata per i modelli A e AL



Lampeggiante a LED per i modelli L e AL con luce di cortesia e segnalazione ON-OFF impianto



UNITA' PER
CONFEZIONE PREZZO € / UNITA'

MINI MURANO

SICUREZZA
3°

► Sirena piezoelettrica da interno 13,8 Vcc con suoni ad alta potenza per allarme e bassa potenza per pre-allarme.

20

34,00

MINI MURANO L

SICUREZZA
3°

► Sirena piezoelettrica da interno 13,8 Vcc con lampeggiante a LED, suoni ad alta potenza per allarme, bassa potenza per pre-allarme e LED blu ad alta luminosità per luce di cortesia.

20

51,50

MINI MURANO A

SICUREZZA
2°

► Sirena autoalimentata piezoelettrica da interno 13,8 Vcc con suoni di alta potenza per allarme e bassa potenza per pre-allarme. Batteria 8,4 Vcc 170 mAh Ni-Mh inclusa.

20

63,00

MINI MURANO AL

SICUREZZA
2°

► Sirena autoalimentata piezoelettrica da interno 13,8 Vcc con lampeggiante a LED, suoni di alta potenza per allarme, bassa potenza per pre-allarme e LED blu ad alta luminosità per luce di cortesia. Batteria 8,4 Vcc 170 mAh Ni-Mh inclusa.

20

76,00

PERSONALIZZAZIONI

PREZZO € / UNITA'

Supplemento per colorazioni personalizzate (min. 50 pz.)

SU RICHIESTA

GARANZIA
10
ANNI

EN 50131-4

INCERT
CONFORME

SICUREZZA
3°

GRADO IP
4X



TR

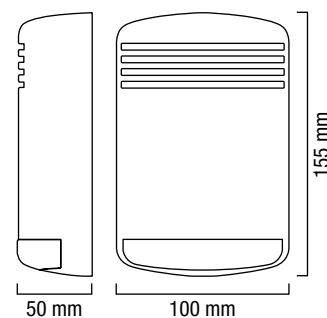
ABS



MINI HOLA

PRODOTTO IN ESCLUSIVA

Sirena indoor dal design lineare e funzionalità elevate, dotata di LED blu con funzione di luce di cortesia.



COLORI COPERCHIO ESTERNO



Bianco lucido

* Bianco opaco

* Grigio opaco

COLORI CALOTTA



Arancio

Azzurra

NUOVO LED BLU
con funzione di luce di cortesia



MINI HOLA

Emettitore piezo integrato ad alta potenza



Sofisticato circuito a microprocessore

MINI HOLA AL

Batteria integrata per i modelli A e AL



Lampeggiante a LED per i modelli L e AL con luce di cortesia e segnalazione ON-OFF impianto



UNITA' PER
CONFEZIONE PREZZO € / UNITA'

MINI HOLA

SICUREZZA
3°

► Sirena piezoelettrica da interno 13,8 Vcc con suoni ad alta potenza per allarme e bassa potenza per pre-allarme.

20

41,50

MINI HOLA L

SICUREZZA
3°

► Sirena piezoelettrica da interno 13,8 Vcc con lampeggiante a LED, suoni di alta potenza per allarme, bassa potenza per pre-allarme e LED blu ad alta luminosità per luce di cortesia.

20

52,50

MINI HOLA A

SICUREZZA
3°

► Sirena autoalimentata piezoelettrica da interno 13,8 Vcc con suoni di alta potenza per allarme e bassa potenza per pre-allarme. Batteria 8,4 Vcc 800 mAh Ni-Mh inclusa.

20

77,00

MINI HOLA AL

SICUREZZA
3°

► Sirena autoalimentata piezoelettrica da interno 13,8 Vcc con lampeggiante a LED, suoni di alta potenza per allarme, bassa potenza per pre-allarme e LED blu ad alta luminosità per luce di cortesia. Batteria 8,4 Vcc 800 mAh Ni-Mh inclusa.

20

88,00

PERSONALIZZAZIONI

PREZZO € / UNITA'

* Supplemento per colorazioni personalizzate (min. 50 pz.)

SU RICHIESTA

GARANZIA
10
ANNI

SICUREZZA
3°

GRADO IP
3X



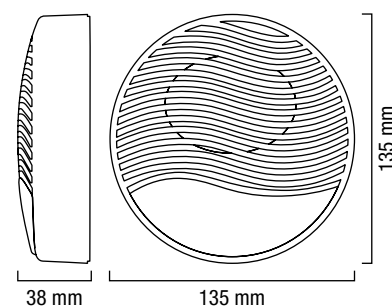
TR

ABS



SP200

Sirena indoor dal design compatto ed essenziale, adatta per installazione su scatola elettrica standard a 3 posti.



COLORI COPERCHIO ESTERNO



Bianco

COLORI CALOTTA



Arancio

SP200



Sirena piezoelettrica da interno 13,8 Vcc con suono di alta potenza per allarme e bassa potenza per pre-allarme. Possibilità di fissaggio su scatola 503. Colore: bianco.

UNITA' PER
CONFEZIONE PREZZO € / UNITA'

20 26,00

SP200 L



Sirena piezoelettrica da interno 13,8 Vcc con lampeggiante a LED, suono di alta potenza per allarme e bassa potenza per pre-allarme. Possibilità di fissaggio su scatola 503. Colore: bianco con calotta lampeggiante arancio.

20 43,00







SIRENE ANTINCENDIO
ED EVACUAZIONE

GARANZIA
10
ANNI

EN 54-3

ABS
VØ

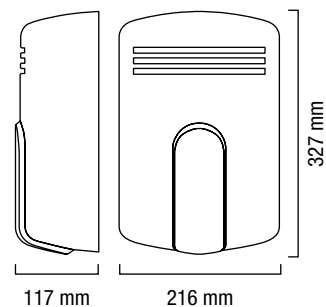
GRADO IP
33C



DOGE F24

Sirena outdoor autoalimentata per allarme incendio, capace di integrare alte prestazioni con qualsiasi tipologia di centrale d'allarme.

OMOLOGATA EN 54-3



COLORI COPERCHIO ESTERNO



Rosso brillante

COLORI CALOTTA



Arancio

DOGE F24

- Sirena autoalimentata da esterno a 24 Vcc con lampeggiante a LED. Coperchio in ABS VØ verniciato di colore rosso brillante, calotta per lampeggiante arancio. Omologata EN 54-3.

UNITA' PER
CONFEZIONE PREZZO € / UNITA'

6 237,00

ACCESSORI

ADESIVO Adesivo resinato "ALLARME INCENDIO" - confezione nr. 10 pz. 10 43€ /conf.

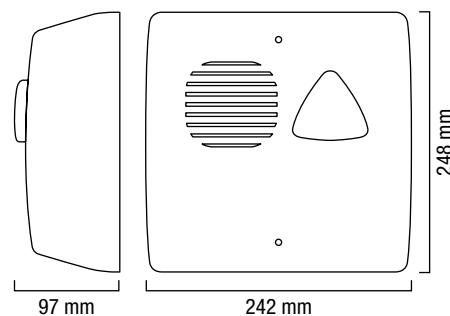




TRIADE F24

Sirena outdoor autoalimentata per allarme incendio, capace di offrire solidità strutturale e garanzie prestazionali.

OMOLOGATA EN 54-3



COLORI COPERCHIO ESTERNO



Rosso brillante

COLORI CALOTTA



Arancio

TRIADE F24

- Sirena autoalimentata da esterno a 24 Vcc con lampeggiante a LED. Coperchio in ABS V0 verniciato di colore rosso brillante, calotta per lampeggiante arancio. Omologata EN 54-3.

UNITA' PER CONFEZIONE PREZZO € / UNITA'

6 213,00

ACCESSORI

ADESIVO Adesivo resinato "ALLARME INCENDIO" - confezione nr. 10 pz. 10 43€ /conf.

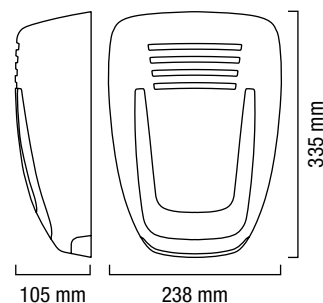




MOSE F24EN

Sirena outdoor con alimentazione **a lancio** per allarme incendio ed evacuazione, adatta alla valorizzazione estetica e funzionale di qualsiasi tipo di impianto.

OMOLOGATA EN 54-3



COLORI COPERCHIO ESTERNO



Rosso brillante

COLORI CALOTTA



Arancio

- ✓ Sirene a basso consumo
- ✓ **Alimentazione a lancio (alimentazione remota senza necessità di batterie)**
- ✓ Sincronizzazione del suono tra tutte le sirene
- ✓ 3 ingressi di allarme configurabili e indipendenti con comando ad inversione di polarità (certificato) oppure negativo a dare
- ✓ 6 suoni per allarme, pre-allarme ed evacuazione certificati per i diversi Paesi

▶ **ASSORBIMENTO DA 60 a 400 mA PROGRAMMABILE DA DIP-SWITCH**

MOSE F24EN

- ▶ Sirena con alimentazione a 24 Vcc a lancio (**no batteria**) e assorbimento impostabile da 60 a 400 mA. Coperchio in ABS VØ verniciato di colore rosso brillante, calotta per lampeggiante arancio. 3 ingressi di allarme configurabili e indipendenti. Omologata EN 54-3.

UNITA' PER CONFEZIONE PREZZO € / UNITA'

5 198,00

ACCESSORI

ADESIVO Adesivo resinato "ALLARME INCENDIO" - confezione nr. 10 pz. 10 43€ /conf.

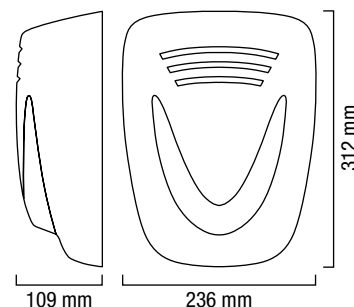




MURANO F24EN

Sirena outdoor con alimentazione **a lancio** per allarme incendio ed evacuazione, che integra design e funzione in perfetta compatibilità con qualsiasi tipo di centrale.

OMOLOGATA EN 54-3



COLORI COPERCHIO ESTERNO



Rosso brillante

COLORI CALOTTA



Arancio

- ✓ Sirene a basso consumo
- ✓ **Alimentazione a lancio (alimentazione remota senza necessità di batterie)**
- ✓ Sincronizzazione del suono tra tutte le sirene
- ✓ 3 ingressi di allarme configurabili e indipendenti con comando ad inversione di polarità (certificato) oppure negativo a dare
- ✓ 6 suoni per allarme, pre-allarme ed evacuazione certificati per i diversi Paesi

▶ **ASSORBIMENTO DA 60 a 400 mA PROGRAMMABILE DA DIP-SWITCH**

MURANO F24EN

- ▶ Sirena con alimentazione a 24 Vcc a lancio (**no batteria**) e assorbimento impostabile da 60 a 400 mA. Coperchio in ABS VØ verniciato di colore rosso brillante, calotta per lampeggiante arancio. 3 ingressi di allarme configurabili e indipendenti. Omologata EN 54-3.

UNITA' PER CONFEZIONE PREZZO € / UNITA'

5 187,00

ACCESSORI

ADESIVO Adesivo resinato "ALLARME INCENDIO" - confezione nr. 10 pz. 10 43€ /conf.



GARANZIA
10
ANNI

EN 54-3

ABS
VØ

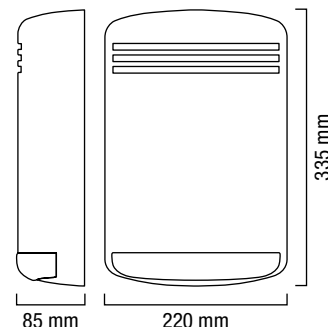
GRADO IP
44



HOLA F24EN

Sirena outdoor con alimentazione **a lancio** per allarme incendio ed evacuazione, dal design versatile e adatto a qualsiasi tipo di personalizzazione.

OMOLOGATA EN 54-3



COLORI COPERCHIO ESTERNO



Rosso brillante

COLORI CALOTTA



Arancio

- ✓ Sirene a basso consumo
- ✓ **Alimentazione a lancio (alimentazione remota senza necessità di batterie)**
- ✓ Sincronizzazione del suono tra tutte le sirene
- ✓ 3 ingressi di allarme configurabili e indipendenti con comando ad inversione di polarità (certificato) oppure negativo a dare
- ✓ 6 suoni per allarme, pre-allarme ed evacuazione certificati per i diversi Paesi

▶ **ASSORBIMENTO DA 60 a 400 mA
PROGRAMMABILE DA DIP-SWITCH**

UNITA' PER
CONFEZIONE PREZZO € / UNITA'

HOLA F24EN

- ▶ Sirena con alimentazione a 24 Vcc a lancio (**no batteria**) e assorbimento impostabile da 60 a 400 mA. Coperchio in ABS VØ verniciato di colore rosso brillante, calotta per lampeggiante arancio. 3 ingressi di allarme configurabili e indipendenti. Omologata EN 54-3.

5

177,00

ACCESSORI

ADESIVO

Adesivo resinato "ALLARME INCENDIO" - confezione nr. 10 pz.

10

43€ /conf.



GARANZIA
10
ANNI

EN 54-3

ABS
VØ

GRADO IP
41C



MINI DOGE F24

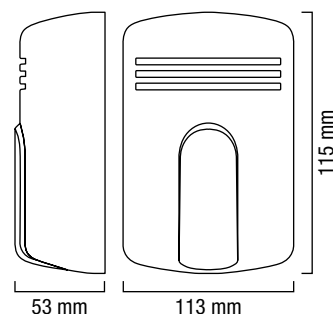
Sirena indoor per allarme incendio dal design versatile e tecnologia certificata.

OMOLOGATA EN 54-3

COLORI COPERCHIO ESTERNO



Rosso brillante



MINI DOGE FL24

Sirena indoor per allarme incendio con sistema LED integrato per la valorizzazione delle funzionalità di allertamento.

OMOLOGATA EN 54-3

COLORI COPERCHIO ESTERNO

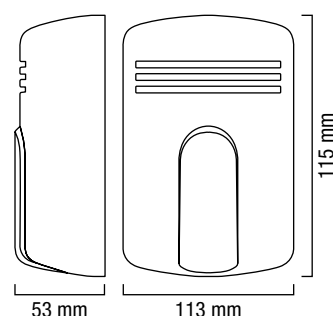


Rosso brillante

COLORI CALOTTA



Arancio



MINI DOGE F24

- Sirena piezoelettrica da interno a 24 Vcc a basso assorbimento. Coperchio in ABS VØ di colore rosso brillante. Omologata EN 54-3.

UNITA' PER
CONFEZIONE PREZZO € / UNITA'

20 62,00

MINI DOGE FL24

- Sirena piezoelettrica da interno a 24 Vcc a basso assorbimento con lampeggiante a LED. Coperchio in ABS VØ di colore rosso brillante, calotta per lampeggiante arancio. Omologata EN 54-3.

20 79,00



GARANZIA
10
ANNI

EN
50849

ABS
V0



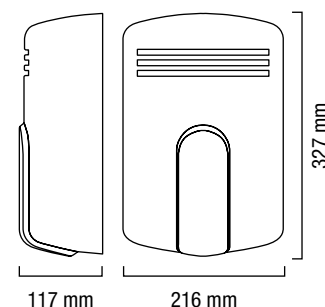
GRADO IP
44



DOGE EV

Sirena outdoor autoalimentata per allarme evacuazione, che aggiunge alla segnalazione ottica a LED la possibilità di integrare una scheda vocale ad alta linearità con messaggi pre-registrati e personalizzabili.

CONFORME ALLA NORMA EN 50849



COLORI COPERCHIO ESTERNO



Rosso brillante

COLORI CALOTTA



Arancio

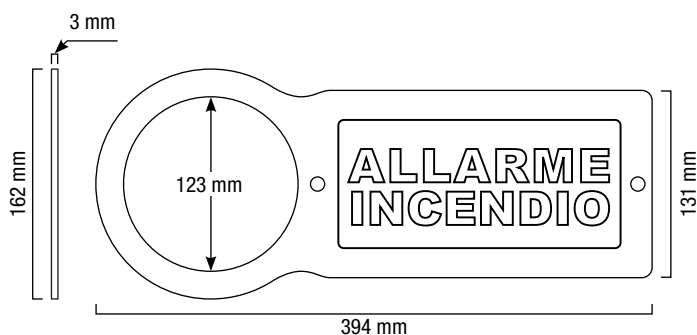
	UNITA' PER CONFEZIONE	PREZZO € / UNITA'
DOGE EV12		
▶ Sirena autoalimentata per evacuazione locali a 13,8 Vcc con lampeggiante a LED. Coperchio verniciato di colore rosso brillante, calotta per lampeggiante arancio.	6	187,00
DOGE EV24		
▶ Sirena autoalimentata per evacuazione locali a 24 Vcc con lampeggiante a LED. Coperchio verniciato di colore rosso brillante, calotta per lampeggiante arancio.	6	229,00
DOGE EV230		
▶ Sirena autoalimentata per evacuazione locali a 230 Vca con lampeggiante a LED. Coperchio verniciato di colore rosso brillante, calotta per lampeggiante arancio.	6	239,00
DOGE EV VOCAL		
▶ Sirena autoalimentata per evacuazione locali a 13,8 Vcc con lampeggiante a LED e scheda vocale. Coperchio verniciato di colore rosso brillante, calotta per lampeggiante arancio.	6	270,00
DOGE EV VOCAL 24V		
▶ Sirena autoalimentata per evacuazione locali a 24 Vcc con lampeggiante a LED e scheda vocale. Coperchio verniciato di colore rosso brillante, calotta per lampeggiante arancio.	6	312,00
ACCESSORI		
ADESIVO	Adesivo resinato "ALLARME EVACUAZIONE" - confezione nr. 10 pz.	10 43€ /conf.



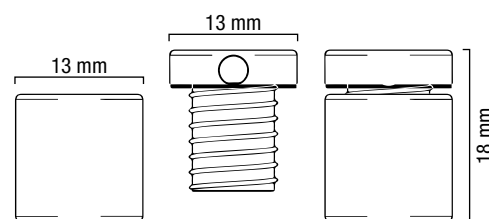


CI PLEXIGLASS

Cartello da parete in plexiglass per segnalazione incendio. Design elegante, dotato di foro per l'inserimento della sirena e serigrafia "ALLARME INCENDIO" **su entrambi i lati che consente il montaggio destra/sinistra** a seconda delle necessità.



KIT DISTANZIALI INCLUSO



CI PLEXIGLASS

- Cartello da parete in plexiglass per segnalazione incendio.

UNITA' PER
CONFEZIONE PREZZO € / UNITA'

6 45,00

PERSONALIZZAZIONI

Serigrafia personalizzata

PREZZO € / UNITA'

SU RICHIESTA





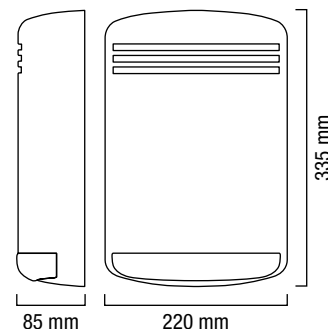


SIRENE E PANNELLI
PER USCITE DI EMERGENZA



HOLA UECP

Sirena per evacuazione per controllare da 1 a 3 porte per uscita di emergenza, sistema LED multicolore integrato e possibilità di gestione tramite chiave meccanica, radiocomando o tastiera radio.



COLORI COPERCHIO ESTERNO



Bianco opaco

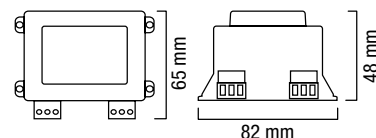
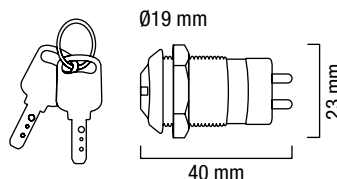
COLORI CALOTTA



Adesivo resinato
"PORTA ALLARMATA" incluso

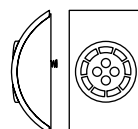
ALIMENTATORE TL 1207 (opzionale)

Alimentatore da 500 mA con doppia uscita: 12 Vcc e 13,8 Vcc per caricare batterie al piombo.



SERRATURA TCH (opzionale)

Serratura a chiave meccanica a due posizioni con contatto 250 Vca 3 A.



TASTIERA ONDA DIGITAL W

Nel KIT HOLA UECP la ricevente è montata a bordo sirena.

HOLA UECP

- Sirena autoalimentata a 13,8 Vcc per controllo porte di uscita emergenza con 3 ingressi distinti e programmabili. Colore bianco opaco, lampeggiante arancio, azzurro, fumè. Alimentatore TL 1207 non incluso.

UNITA' PER CONFEZIONE PREZZO € / UNITA'

1 190,00

KIT HOLA UECP

- Kit Hola UECP bianco opaco, lampeggiante arancio, azzurro, fumè + Tastiera wireless rolling code Onda Digital W e ricevente a bordo. Alimentatore TL 1207 non incluso.

1 377,50

ACCESSORI

SERRATURA TCH	Serratura a chiave elettrica con 2 posizioni. Contatto a 250 Vca 3 A per sirene e pannelli uscita emergenza. Possibilità di avere le chiavi con lo stesso codice.	1	22,00
TL 1207	Alimentatore con ingresso 230 Vca e due uscite: 12 Vcc e 13,8 Vcc per caricabatterie al piombo. Corrente Max 500 mA.	1	49,00



GARANZIA
10
ANNI

GRADO IP
33

2



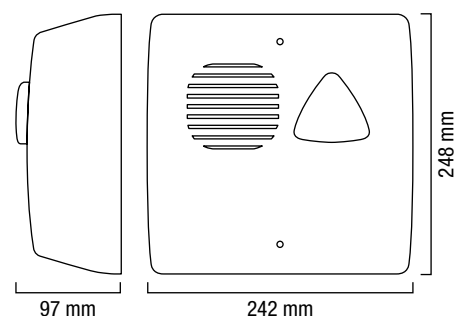
TM

**ABS
ANTI
UV**



TRIADE UE

Sirena per uscite di emergenza con sistema LED e struttura ad alta resistenza.



COLORI COPERCHIO ESTERNO



Bianco

COLORI CALOTTA

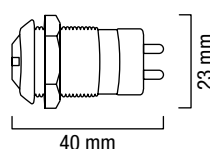


Arancio

Adesivo resinato
"ALLARME USCITA
DI EMERGENZA" incluso



Ø19 mm



SERRATURA TCH

Serratura a chiave meccanica a due posizioni con contatto 250 Vca 3 A.

TRIADE UE

- Sirena autoalimentata per uscita di emergenza a 13,8 Vcc con LED lampeggiante per segnalazione stato impianto e LED fisso per memoria allarme. Serratura TCH inclusa. **Possibilità di avere le chiavi con lo stesso codice.** Alimentatore TL 1207 non incluso.

UNITA' PER
CONFEZIONE PREZZO € / UNITA'

6 149,00

ACCESSORI

TL 1207	Alimentatore con ingresso 230 Vca e due uscite: 13,8 Vcc per alimentazione sirena e 12 Vcc per altri apparecchi. Corrente Max 500 mA.	1	49,00
---------	---	---	-------



GARANZIA
10
ANNI

GRADO IP
41



TPUS

Pannello ottico-acustico per uscite di emergenza capace di gestire fino a 3 porte, con sistema LED integrato ad alta luminosità e basso assorbimento.



TPUS

- ▶ Pannello ottico-acustico per porte uscita di sicurezza a 12/24 Vcc. 3 ingressi e 1 uscita relè 1 A. Chiave meccanica (basso profilo) per esclusione e/o reset. Pellicola in policarbonato con serigrafia personalizzabile su richiesta. Predisposto per fissaggio ad incasso. Serratura TCH inclusa. **Possibilità di avere le chiavi con lo stesso codice.**

UNITA' PER
CONFEZIONE PREZZO € / UNITA'

20 134,00

TPUSA

- ▶ Pannello ottico-acustico per porte uscita di sicurezza a 12/24 Vcc. Completo di alimentatore 230 Vca. Batteria ricaricabile Ni-Mh 9,6 Vcc 1500 mA incluse. Dati tecnici come TPUS. Serratura TCH inclusa. **Possibilità di avere le chiavi con lo stesso codice.**

20 170,50

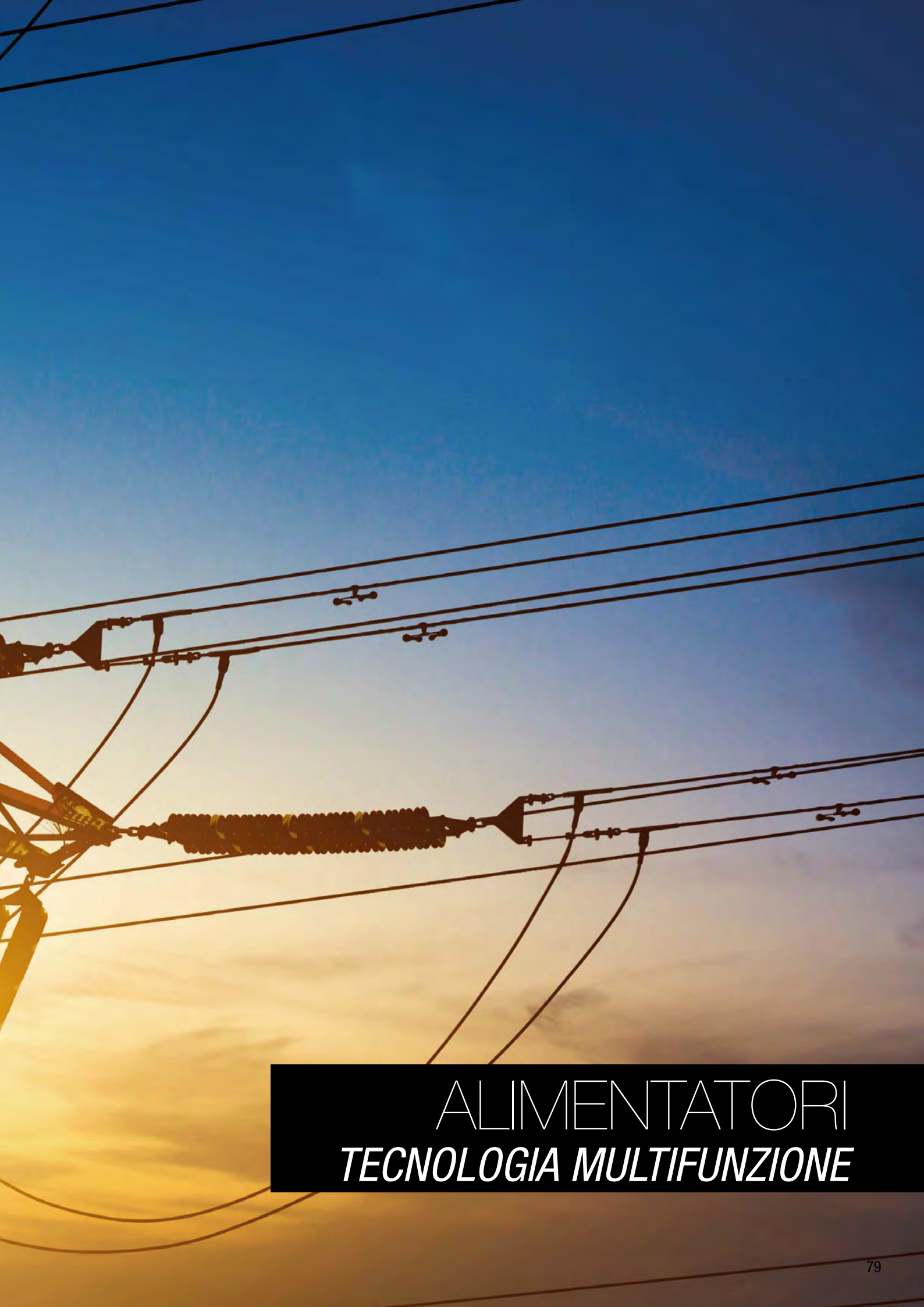
ACCESSORI

PELLICOLA PERSONALIZZATA Pellicola in policarbonato con serigrafia personalizzabile.

SU RICHIESTA

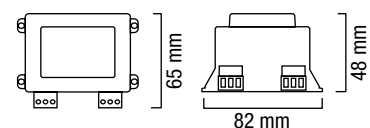
ALL ABOUT
UNIVERSITY OF WISCONSIN





ALIMENTATORI
TECNOLOGIA MULTIFUNZIONE

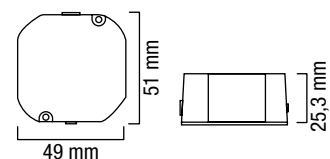
SPECIALI



GRADO IP
67

TL 1207

Alimentatore con ingresso 230 Vca e due uscite: 12 Vcc e 13,8 Vcc per caricabatterie al piombo. Corrente Max 500 mA.



GRADO IP
67

AMPEROTTO

Alimentatore specifico per telecamere e LED a 12 Vcc 1,5 A con resina epossidica dura. Dimensioni più piccole al mondo - con cavi e connettore.

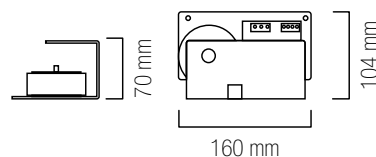
	UNITA' PER CONFEZIONE	PREZZO € / UNITA'
TL 1207		
▶ Alimentatore con ingresso 230 Vca e due uscite: 12 Vcc e 13,8 Vcc per caricabatterie al piombo. Corrente Max 500 mA.	1	49,00
AMPEROTTO		
▶ Alimentatore resinato con ingresso 230 Vca, uscita 12 Vcc, 1,5 A. Adatto per ambienti esterni. Grado IP 67. Connettore Jack DC incluso. Ideale per telecamere.	1	16,50

STABILIZZATI PER ANTIFURTO E TVCC a 13,8 Vcc e 27,6 Vcc



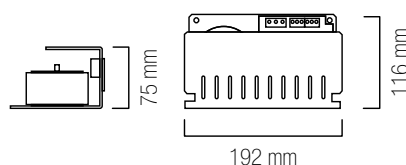
TL 132

Alimentatore 13,8 Vcc 2 A con 1 uscita per ricarica batteria e 1 uscita indipendente. Regolazione lineare con trasformatore toroidale. LED rosso per l'indicazione di sovraccarico.



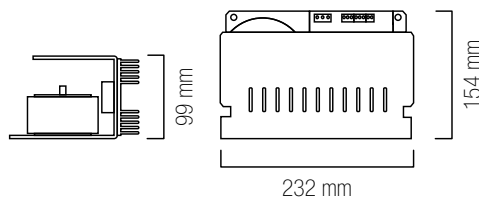
TL 133

Alimentatore 13,8 Vcc 3 A con 1 uscita per ricarica batteria e 2 uscite indipendenti. Regolazione lineare con trasformatore toroidale – amperometro a LED e segnalazione di sovraccarico.



TL 135

Alimentatore 13,8 Vcc 5 A con 1 uscita per ricarica batteria e 3 uscite indipendenti. Regolazione lineare con trasformatore toroidale – amperometro a LED e segnalazione di sovraccarico.



◆ Fino a esaurimento scorte

TL 132

- ▶ Alimentatore lineare con trasformatore toroidale 13,8 Vcc, 2 A. Ingresso 230 Vca. 1 uscita per ricarica batteria e 1 uscita indipendente.

UNITA' PER
CONFEZIONE PREZZO € / UNITA'

1 121,00

TL 133

- ▶ Alimentatore lineare con trasformatore toroidale 13,8 Vcc, 3 A. Ingresso 230 Vca. 1 uscita per ricarica batteria e 2 uscite indipendenti per carico.

1 149,00

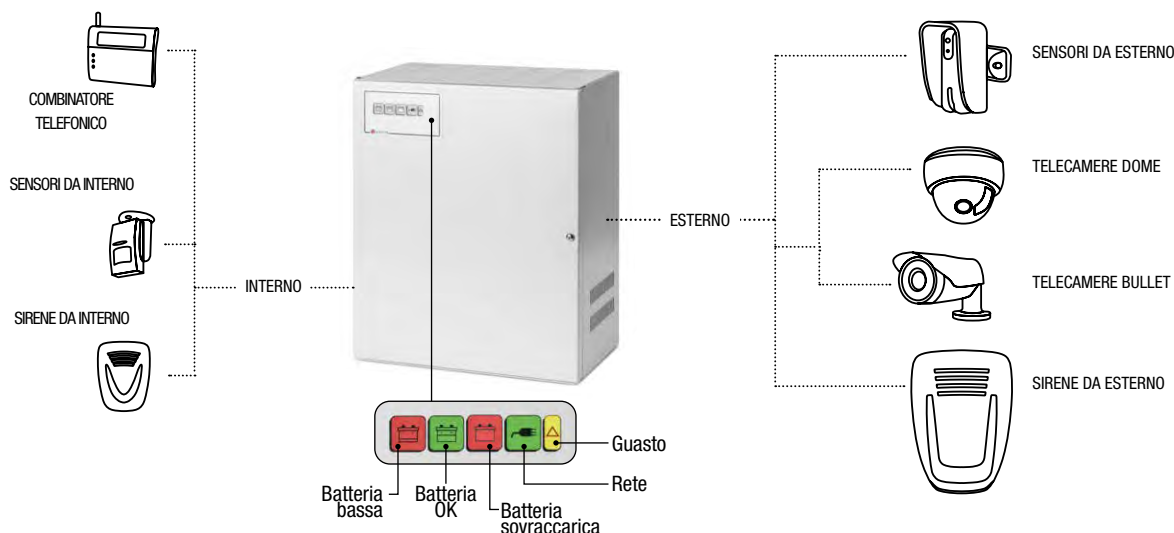
TL 135

- ▶ Alimentatore lineare con trasformatore toroidale 13,8 Vcc, 5 A. Ingresso 230 Vca. 1 uscita per ricarica batteria e 3 uscite indipendenti.

1 208,00

STABILIZZATI IN BOX

Unità di alimentazione per impianti antifurto dotati di scheda di controllo sul pannello frontale, rifinita con elegante indicatore sinottico retroilluminato a LED. Protetti contro l'inversione di polarità e cortocircuito, con fusibili di protezione ingresso-uscite.



◆ Fino a esaurimento scorte



TUL 133 EN - Certificato EN 50131-6 grado 3

- ▶ Alimentatore lineare in box metallico verniciato con trasformatore toroidale 13,8 Vcc, 3,5 A. Ingresso 230 Vca. 1 uscita per ricarica batteria e 3 uscite indipendenti. **Certificato EN 50131-6 grado 3.** Amperometro a LED con indicazione di sovraccarico. Batteria allocabile max 1 da 38 Ah. Box 310x373x175 mm.

UNITA' PER
CONFEZIONE PREZZO € / UNITA'

1 304,50

TUL 132

- ▶ Alimentatore lineare in box metallico verniciato con trasformatore toroidale 13,8 Vcc, 2 A. Ingresso 230 Vca. 1 uscita per ricarica batteria e 1 uscita indipendente. LED rosso sovraccarico. Alloggiamento per 1 batteria da 7 Ah. Box TB1.

1 225,00

TUL 133

- ▶ Alimentatore lineare in box metallico verniciato con trasformatore toroidale in box 13,8 Vcc, 3 A. Ingresso 230 Vca. 1 uscita per ricarica batteria e 2 uscite indipendenti. Amperometro a LED con indicazione di sovraccarico. Alloggiamento per 2 batterie da 7 Ah o 1 batteria da 17 Ah. Box TB2.

1 275,00

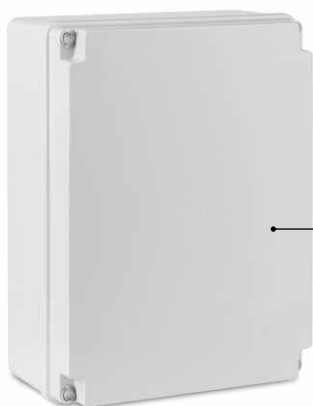
TUL 135

- ▶ Alimentatore lineare in box metallico verniciato con trasformatore toroidale 13,8 Vcc, 5 A. Ingresso 230 Vca. 1 uscita per ricarica batteria e 3 uscite indipendenti. Amperometro a LED con indicazione di sovraccarico. Alloggiamento per 2 batterie da 7 Ah o 2 batterie da 17 Ah o 1 batteria da 38 Ah. Box TB3.

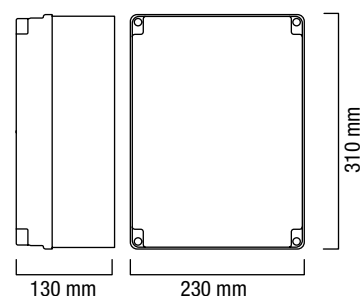
1 344,00

ALIMENTATORI DA ESTERNO IN BOX STAGNO

Unità di alimentazione per telecamere, ideali per installazioni in ambienti esterni non protetti. Realizzazione su richiesta di alimentatori con diversa potenza o box di altro genere.



Circuito elettronico con segnalazione LED spento e fusibile uscita interrotto su ogni uscita.



◆ Fino a esaurimento scorte

GRADO IP
56

TL 2410 IP ◆

- ▶ Unità di alimentazione 24 Vca 100 VA, con corrente max 3,5 A in contenitore plastico IP 56 da esterno per sistemi TVCC. Ingresso 230 Vca, 6 uscite indipendenti protette da fusibili.

UNITA' PER
CONFEZIONE PREZZO € / UNITA'

1 165,00

GRADO IP
56

TL 2415 IP

- ▶ Unità di alimentazione 24 Vca 150 VA, con corrente max 5 A in contenitore plastico IP 56 da esterno per sistemi TVCC. Ingresso 230 Vca, 6 uscite indipendenti protette da fusibili.

1 208,00



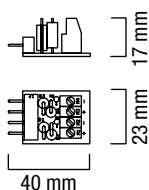
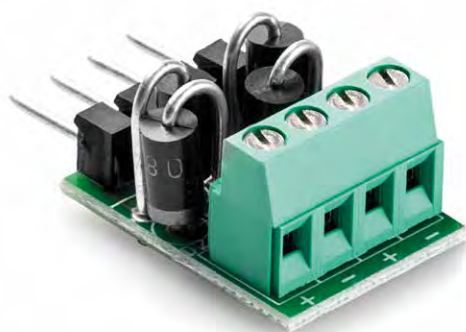
SWITCHING PER TVCC



Unità di alimentazione switching regolabili per TVCC, domotica e illuminatori a LED con caricabatterie tampone integrato. Elevata potenza racchiusa in un contenitore compatto, capace di alimentare fino a 8 telecamere indipendenti ed assicurare un corretto e costante funzionamento in impianti TVCC medio-grandi. **Alloggiamento batterie fino a 7 Ah, 17 Ah o 38 Ah a seconda del modello** - box metallico completo di tamper antiapertura del coperchio.

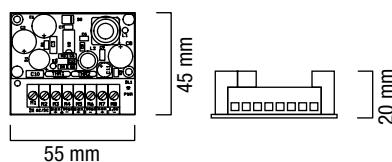
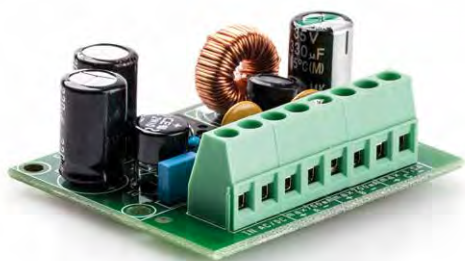
	UNITA' PER CONFEZIONE	PREZZO € / UNITA'
<p>TSW 155</p> <p>▶ Alimentatore switching in box metallico verniciato impostabile a 12,0/12,8/13,8 Vcc, 5 A per TVCC, domotica e illuminatori a LED con caricabatteria integrato. Ingresso 230 Vca, 5 uscite di cui 1 per ricarica batteria. Box TB1.</p>	1	184,00
<p>TSW 155 C</p> <p>▶ Alimentatore switching in box metallico verniciato impostabile a 12,0/12,8/13,8 Vcc, 5 A per TVCC, domotica e illuminatori a LED con caricabatteria integrato e pannello sinottico di controllo frontale. Uscita anomalia e mancanza rete. Ingresso 230 Vca, 5 uscite di cui 1 per ricarica batteria. Box TB1.</p>	1	236,00
<p>TSW 157</p> <p>▶ Alimentatore switching in box metallico verniciato impostabile a 12,0/12,8/13,8 Vcc, 7 A per TVCC, domotica e illuminatori a LED con caricabatteria integrato. Ingresso 230 Vca, 9 uscite di cui 1 per ricarica batteria. Box TB2.</p>	1	226,00
<p>TSW 157 C</p> <p>▶ Alimentatore switching in box metallico verniciato impostabile a 12,0/12,8/13,8 Vcc, 7 A per TVCC, domotica e illuminatori a LED con caricabatteria integrato e pannello sinottico di controllo frontale. Uscita anomalia e mancanza rete. Ingresso 230 Vca, 9 uscite di cui 1 per ricarica batteria. Box TB2.</p>	1	278,00
<p>TSW 1510</p> <p>▶ Alimentatore switching in box metallico verniciato. Ingresso 230 Vca, uscita 12-14 Vcc, 10 A. 1 uscita per ricarica batteria e 8 uscite su due banchi separati. Ideale per TVCC, domotica e illuminatori a LED. Uscita anomalia e mancanza rete. Box TB3.</p>	1	262,50
<p>TSW 1510 C</p> <p>▶ Alimentatore switching in box metallico verniciato. Ingresso 230 Vca, uscita 12-14 Vcc, 10 A. 1 uscita per ricarica batteria e 8 uscite su due banchi separati. Pannello sinottico di controllo frontale. Ideale per TVCC, domotica e illuminatori a LED. Uscita anomalia e mancanza rete. Box TB3.</p>	1	315,00

RIDUTTORI DI TENSIONE STABILIZZATI A 12 Vcc



V12

Riduttore di tensione da 13,8 Vcc a 12 Vcc per telecamere a infrarosso e altri prodotti.
2 uscite da max 1 Ah cadauna.



V4512

Riduttore di tensione. Ingresso 16-24 Vcc o 17-32 Vca. Uscita 12 / 13,8 Vcc. LED di segnalazione riduttore attivo e stabilizzatore interno. 2 uscite da 700 mAh o 1 da 1,4 Ah.

◆ Fino a esaurimento scorte

	UNITA' PER CONFEZIONE	PREZZO € / UNITA'
V12 ◆		
▶ Riduttore di tensione da 13,8 Vcc a 12 Vcc per telecamere a infrarosso e altri prodotti. 2 uscite da max 1 Ah cadauna.	4	11,00
V4512		
▶ V4512 Riduttore di tensione. Ingresso 16-24 Vcc o 17-32 Vca. Uscita 12 / 13,8 Vcc. LED di segnalazione riduttore attivo e stabilizzatore interno. 2 uscite da 700 mAh o 1 da 1,4 Ah.	2	41,00

ALIMENTATORE CERTIFICATO EN 54-4 PER IMPIANTI ANTINCENDIO E EN 12101-10 PER EVACUAZIONE E CONTROLLO FUMO E CALORE (EFC)



TUL 500 EN - Unità di alimentazione switching certificata, con supervisione a microcontrollore, studiata per garantire ottimale autonomia agli impianti di rilevazione incendio e sistemi di evacuazione e controllo fumo e calore (EFC). Unità studiata per garantire l'alimentazione anche in caso di batteria scollegata o cortocircuito ad un'uscita, e per proteggere le apparecchiature ad esso collegate.

PUNTI DI FORZA

Tempo di intervento immediato: l'alimentatore è sempre attivo. In assenza della rete 230 Vca l'alimentazione viene erogata istantaneamente dalle batterie.

Controllo periodico dell'efficienza della resistenza interna delle batterie per valutare l'invecchiamento delle stesse.

Classe funzionale: A – l'alimentatore è in grado di funzionare con tutti i sistemi di evacuazione e controllo fumo.

Possibilità di montare più alimentatori per diverse linee di allarme, aumentando l'affidabilità dell'impianto.

CERTIFICAZIONI

▶ **EN 54-4:1997+A1:2002+A2:2006**
(Sistemi di rivelazione e segnalazione incendio. Parte 4: apparecchiature di alimentazione)

▶ **EN 12101-10:2005/AC:2007**
(Sistemi per evacuazione fumo e calore. Parte 10: apparecchiature di alimentazione)

UNITA' PER
CONFEZIONE PREZZO € / UNITA'

TUL 500 EN

- ▶ Alimentatore switching antincendio in box metallico verniciato 27,6 Vcc, 5 A con amperometro a LED e indicazione di sovraccarico. Ingresso 230 Vca, 4 uscite di cui 1 per ricarica batteria.

Mascherina serigrafata e retroilluminata per indicazione presenza rete, stato batteria, guasto. Certificato EN 54-4 e EN 12101-10. Dimensione (HxLxP) 373x310x175 mm.

1 488,00

EN 54-4

EN 12101-10

ALIMENTATORI ANTINCENDIO

CERTIFICATI EN 54-4



TUL 375 EN - TUL 373 EN

Unità di alimentazione certificate per impianti antincendio a regolazione lineare con trasformatore toroidale per l'eliminazione dei disturbi elettromagnetici. Gestione a microcontrollore. Studiate per garantire l'alimentazione anche in caso di batteria scollegata o cortocircuito ad un'uscita, e per proteggere le apparecchiature ad esso collegate grazie alla protezione CROWBAR.

	UNITA' PER CONFEZIONE	PREZZO € / UNITA'
TUL 375 EN ▶ Alimentatore lineare toroidale antincendio in box metallico verniciato 27,6 Vcc, 5 A con amperometro a LED e indicazione di sovraccarico. Ingresso 230 Vca, 4 uscite di cui 1 per ricarica batteria. Mascherina serigrafata e retroilluminata per indicazione presenza rete, stato batteria, guasto. Certificato EN 54-4. Dimensioni (HxLxP) 373X310X175 mm.	1	504,00
TUL 373 EN ▶ Alimentatore lineare toroidale antincendio in box metallico verniciato 27,6 Vcc, 3 A con amperometro a LED e indicazione di sovraccarico. Ingresso 230 Vca, 3 uscite di cui 1 per ricarica batteria. Mascherina serigrafata e retroilluminata per indicazione presenza rete, stato batteria, guasto. Certificato EN 54-4. Dimensioni (HxLxP) 373X310X175 mm.	1	441,00



BOX PER ALIMENTATORI

Elegante box metallico verniciato in poliестere, completo di tamper antiapertura.



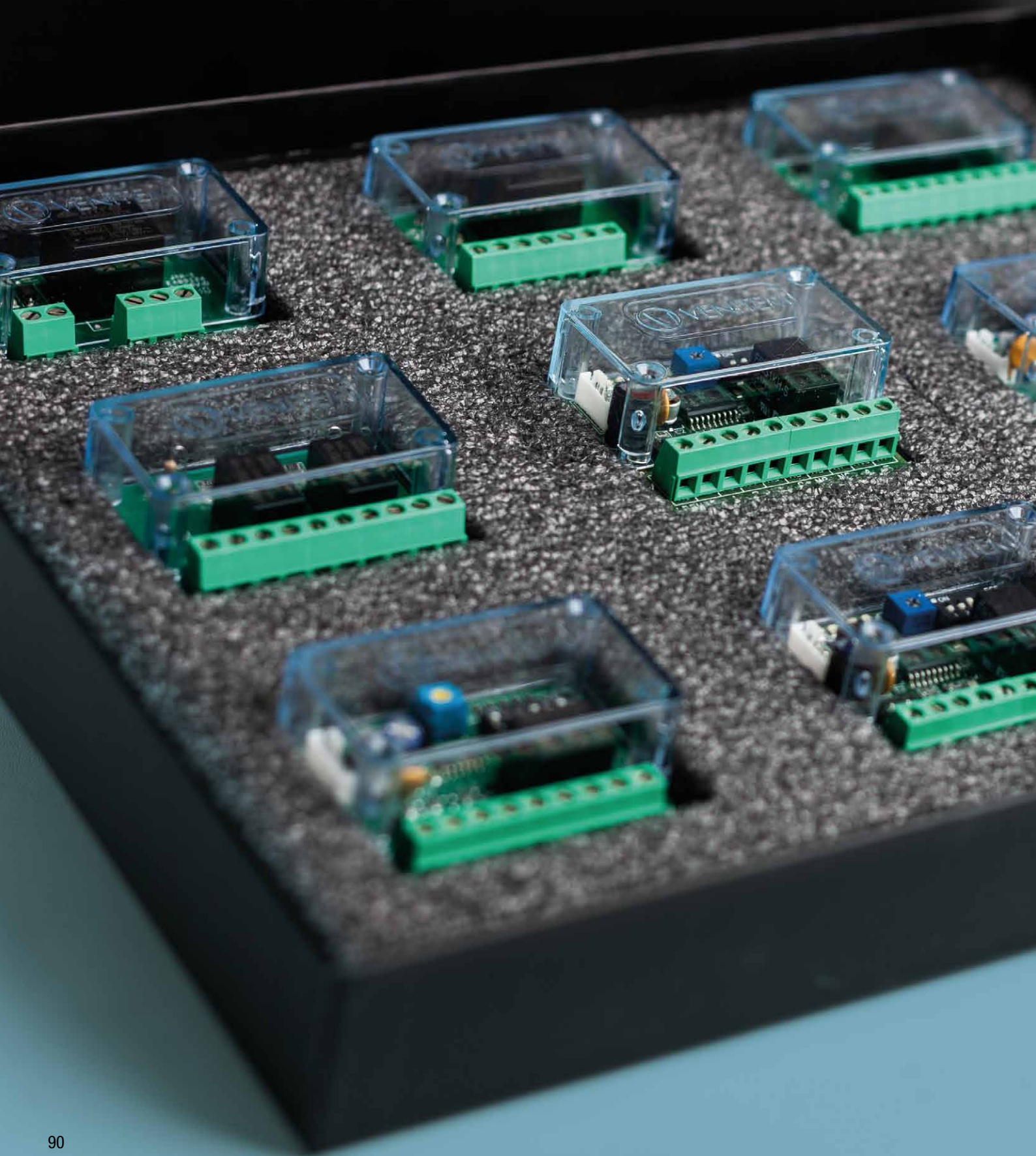
BOX TB3

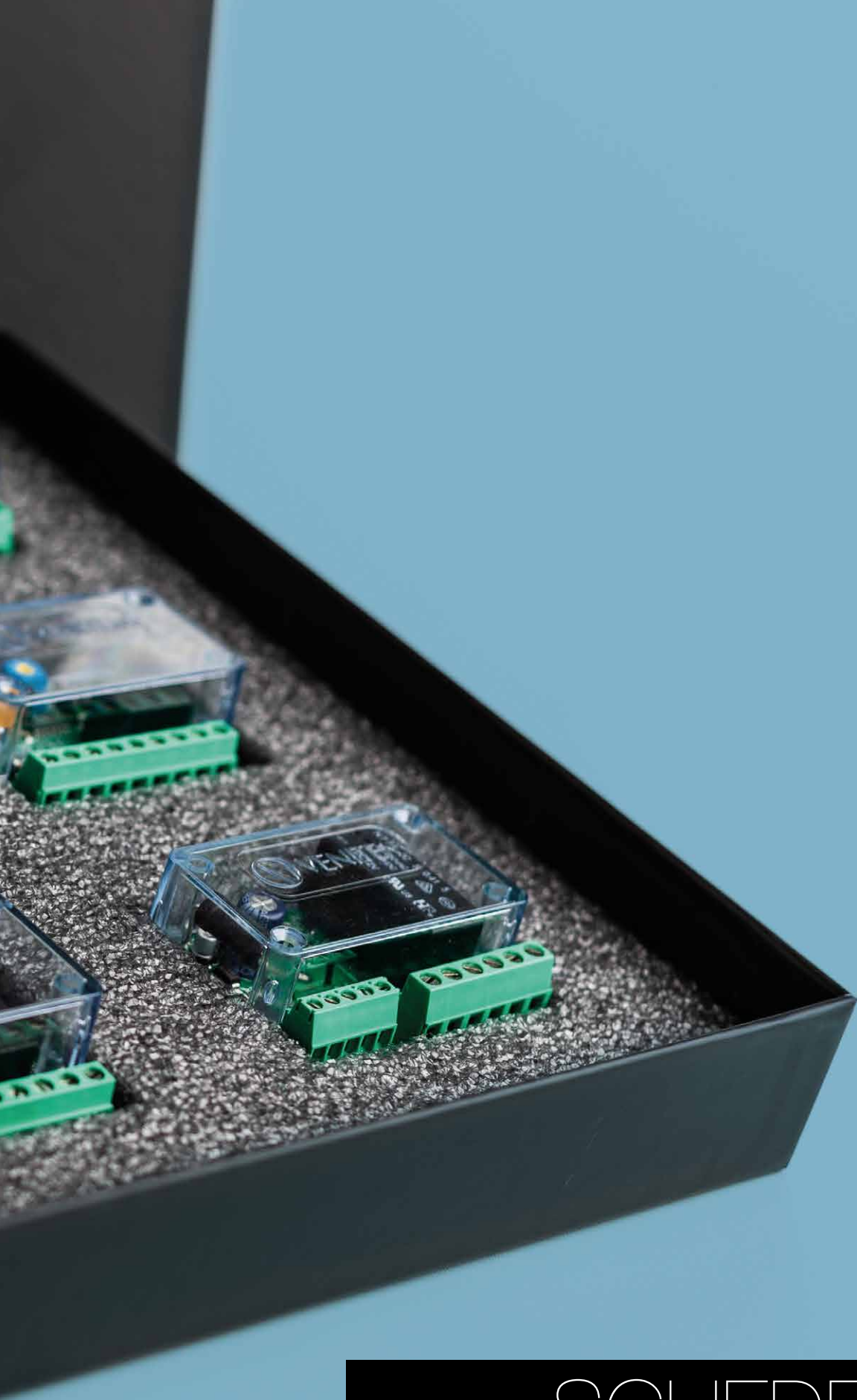
BOX TB2

BOX TB1

	UNITA' PER CONFEZIONE	PREZZO € / UNITA'
TB1		
▶ Box metallico verniciato in poliестere con tamper antiapertura per alimentatore TL 132. Dimensioni (HxLxD) 265X217X113 mm.	1	83,50
TB2		
▶ Box metallico verniciato in poliестere con tamper antiapertura per alimentatore TL 133. Dimensioni (HxLxD) 373X282X127 mm.	1	122,00
TB3		
▶ Box metallico verniciato in poliестere con tamper antiapertura per alimentatore TL 135, TL 373, TL 375. Dimensioni (HxLxD) 373X310X175 mm.	1	130,50







SCHEDA RELÈ *E MULTIFUNZIONE*

SCHEDE RELÈ E MULTIFUNZIONE

Schede relè e multifunzione con diverse possibilità di programmazione e temporizzazione, per applicazione in impianti antifurto, TVCC e automazione domotica.

Possibilità di installazione in quadri elettrici complessi grazie alla funzionalità del contenitore protettivo per barra DIN.



FULL RELAY - Scheda d'interfaccia con alimentazione 12/24 Vcc / Vca, consumo massimo 40 mA @ 24 Vcc ed ingresso optoisolato 3 - 30 Vcc / Vca massimo 10 mA. Uscita a doppio scambio con contatto pulito da massimo 8 A 250 Vcc / Vca. 2 uscite da 8 Ah o 1 uscita da 16 Ah. Dimensioni (HxLxP) 60x48x26 mm - peso: 48 gr.



RA/T - Scheda 12 Vcc a basso assorbimento per open collector con uscita a relè. Un ingresso da 1 mA e un'uscita relè da 3 A. LED di segnalazione. Dimensioni (HxLxP) 55x45x18 mm - peso: 26 gr.



RA - Scheda 12 Vcc per open collector con uscita a relè. Un ingresso da 35 mA e un'uscita relè da 3 A. LED di segnalazione. Dimensioni (HxLxP) 55x45x18 mm - peso: 24 gr.



RN 12/24 - Scheda 12/24 Vcc per open collector con due ingressi e due uscite a relè. Due ingressi da 25 mA e due uscite a due relè da 1 A. LED di segnalazione. Dimensioni (HxLxP) 55x45x17 mm - peso: 30 gr.



RA/2S - Scheda 12 Vcc a basso assorbimento per open collector con due uscite isolate. Un ingresso da 1 mA e due uscite relè da 1 A. LED di segnalazione. Dimensioni (HxLxP) 55x45x17 mm - peso: 26 gr.

	UNITA' PER CONFEZIONE IN BLISTER	PREZZO € / UNITA'
BOX		
▶ Box personalizzabile con 9 schede relè e multifunzione a scelta.	1 BOX	SU RICHIESTA PROMO
FULL RELAY		
▶ Scheda di interfaccia con alimentazione 12/24 Vcc / Vca Consumo massimo 40 mA @ 24 Vcc Ingresso optoisolato 3 - 30 Vcc / Vca max 10 mA. Uscita relè in doppio scambio fino a 8 A 250 Vcc / Vca.	1	27,00
RA		
▶ Circuito interfaccia 1 ingresso da 35 mA e 1 uscita relè da 3 A.	2	12,00
RA/T		
▶ Circuito interfaccia 1 ingresso da 1 mA e 1 uscita relè da 3 A.	2	13,00
RA/2S		
▶ Circuito interfaccia 1 ingresso da 1 mA e 2 uscite relè da 1 A.	2	20,00
RN 12/24		
▶ Circuito interfaccia 2 ingressi da 25 mA e 2 uscite relè da 1 A.	2	18,00
DIN BOX		
▶ Contenitore plastico protettivo per barra DIN. Compatibile con tutte le nostre schede relè e multifunzione, ad eccezione della CTT/R.	2	5,00
TSP		
▶ Supporto plastico adesivo per schede relè e multifunzione.	10	0,70



CTT/R - Circuito di segnalazione mancanza rete, ritorno rete e anomalia batteria - ingresso optoisolato - tre relè di uscita da 1 A. Dimensioni: 85x50x20 mm (HxLxP) - peso: 40 gr.



MCX - Circuito multifunzione 12 Vcc, 1 contatto tapparella, serranda, sensore inerziale, vibrazione - un ingresso da 1 mA - un'uscita relè da 1 A - un'uscita O.C. Dimensioni: 55x45x18 mm (HxLxP) - peso: 23 gr.



MTT - Circuito multifunzione 12 Vcc per ritardare o temporizzare 1 ingresso da 1 mA - un'uscita relè da 1 A - un'uscita O.C. Dimensioni: 55x45x18 mm (HxLxP) - peso: 23 gr.



MCV - Circuito multifunzione 12 Vcc per contatti tapparelle e magnetici (fino a 4 totali), un'uscita relè da 1 A e un'uscita optoisolata. Dimensioni: 55x45x18 mm (HxLxP) - peso: 25 gr.



◆ Fino a esaurimento scorte

	UNITA' PER CONFEZIONE IN BLISTER	PREZZO € / UNITA'
CTT/R ◆		
▶ Circuito per la segnalazione di mancanza rete e anomalia batteria 12 Vcc. Ingresso optoisolato. 3 relè d'uscita da 1 A.	1	52,00
MTT		
▶ Circuito multifunzione 12 Vcc per tutte le temporizzazioni, 1 ingressi da 1 mA, 1 uscita relè da 1 A, 1 uscita O.C.	2	39,50
MCX		
▶ Circuito multifunzione 12 Vcc per contatto tapparella, serranda, sensore inerziale, vibrazione. 1 Ingresso da 1 mA, 1 uscita relè da 1 A, 1 uscita O.C.	2	30,00
MCV		
▶ Circuito multifunzione 12 Vcc per contatti tapparelle e magnetici (fino a 4 ingressi max). 1 uscita relè da 1 A e 1 uscita optoisolata.	2	40,00
DIN BOX		
▶ Contenitore plastico protettivo per barra DIN. Compatibile con tutte le nostre schede relè e multifunzione, ad eccezione della CTT/R.	2	5,00
TSP		
▶ Supporto plastico adesivo per schede relè e multifunzione.	10	0,70





CENTRALI *D'ALLARME*

GARANZIA
10
ANNI

SICUREZZA
3°

GRADO IP
44



TM



ABS
ANTI
UV

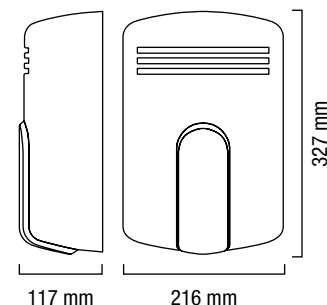


1.2.3



DOGE CT3

Un prodotto estremamente facile da installare, ideale per piccole installazioni come camper, garage, ponteggi e cantine.



◆ Fino a esaurimento scorte

COLORI COPERCHIO ESTERNO



COLORI CALOTTA



ESEMPIO DI INSTALLAZIONE

MC 110
Contatto magnetico

FARO DT-AM PLUS
Sensore da interno

IDEALE PER
PROTEGGERE
GARAGE

MC 32P
Contatto magnetico
per basculanti

DOGE CT3
Sirena/centrale

MC 150
Contatto magnetico
per porta blindata

FARO IP
Sensore da esterno

INSTALLAZIONE E
MANUTENZIONE FACILITATA



PONTEGGI IN SICUREZZA

- ▶ 3 zone bilanciate espandibili
- ▶ 1 parzializzazione
- ▶ Alimentazione 13,8 Vcc
- ▶ Lampeggiante a LED
- ▶ 2 suoni programmabili
- ▶ Tempo di ingresso/uscita programmabile
- ▶ Comandabile tramite telecomando e/o tastiera wireless
- ▶ Uscita per combinatore telefonico GSM

DOGE CT3



▶ Sirena-centrale a 3 zone bilanciate, alimentazione 13,8 Vcc, sistema antischiuma-antishock, 1 parzializzazione, lampeggiante a LED, 2 suoni programmabili, tempo ingresso/uscita programmabile, uscita per combinatore telefonico GSM. Comandabile tramite radiocomando e/o tastiere radio.

UNITA' PER
CONFEZIONE

PREZZO € / UNITA'

1

260,00
PROMO

KIT DOGE CT3

▶ Kit Sirena-centrale DOGE CT3 comprensiva di: 1 alimentatore TL 1207, 2 radiocomandi VELA TX nero e 1 ricevente VELA RX.

1

415,00
PROMO

PERSONALIZZAZIONI

PREZZO € / UNITA'

* Supplemento per colore cromo

18,00

GARANZIA
10
ANNI

SICUREZZA
3°

GRADO IP
44



4
Icon of a clock, representing time or duration.



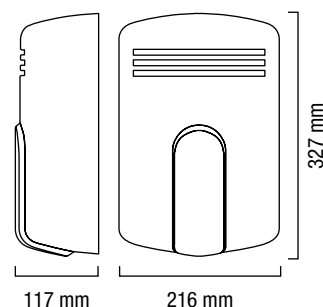
TM



ABS
ANTI
UV

DOGE CT7

CT7 è il sistema *All in One* studiato per offrire una moderna soluzione di sicurezza e garantire una gestione facilitata dell'impianto di allarme.



◆ Fino a esaurimento scorte

COLORI COPERCHIO ESTERNO



COLORI CALOTTA



SISTEMA CT7



- ▶ Sirena-centrale 7 zone con sistema antischiuma-antishock e tamper antiapertura e antirimozione.
- ▶ 5 linee wireless con comunicazione radio bidirezionale a 868 MHz.
- ▶ 2 linee filari e 1 linea tamper 24 h.
- ▶ Alimentatore da 800 mA integrato per la carica della batteria e l'alimentazione dei dispositivi collegati.
- ▶ Fino a 6 radiocomandi bidirezionali memorizzabili.
- ▶ Possibilità di gestione via GSM integrato o APP multilingue dedicata.
- ▶ Lampeggiante a LED RGB per una notifica intuitiva delle segnalazioni di allarme e anomalia.



L'APP sviluppata da Venitem è intuitiva, semplice e consente di **gestire l'intero sistema in pochi gesti**, direttamente dal proprio smartphone.

DOGE CT7



- ▶ Sirena-centrale a 230 Vca con 7 zone (5 radio e 2 filo). Architettura radio 868 bidirezionale su due canali. GSM di serie, 1 uscita O.C. a bordo, sistema antischiuma-antishock. Relè per sirena esterna e interna aggiuntive.

UNITA' PER
CONFEZIONE PREZZO € / UNITA'

1 435,00

KIT DOGE CT7

- ▶ Kit DOGE CT7 comprensiva di 1 sirena-centrale CT7, 2 radiocomandi bidirezionali Vela-W, 1 contatto radio Boma-W, 1 rilevatore infrarosso completo di snodo Faro-W.

1 765,00

ACCESSORI

VELA-W	Radiocomando bidirezionale grigio opaco tech.	1	89,00 PROMO
FARO-W	Sensore IR radio completo di snodo.	1	142,00 PROMO
BOMA-W	Contatto magnetico radio con ingresso ausiliare per contatto pulito o inerziale/tapparella. Colori disponibili: bianco e marrone.	1	90,00 PROMO
FARO IP ENERGY LINE-W	Sensore tenda radio doppia tecnologia per esterno con trasmettitore già cablato. Portata 8 m.	1	355,00
FARO WINDO-W	Sensore tenda radio doppia tecnologia per esterno coperto con trasmettitore già cablato (ideale tra balcone e finestra).	1	235,00

PERSONALIZZAZIONI

PREZZO € / UNITA'

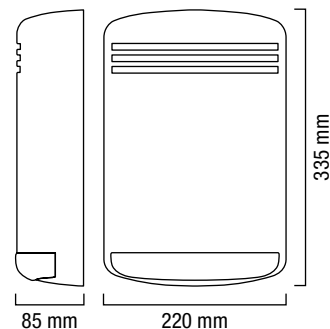
* Supplemento per colore cromo

18,00



CTH-18

Eleganti colorazioni, segnalatore ottico multicolore e possibilità di gestione tramite APP. CTH-18 è la **centrale wireless** capace di garantire stile e protezione in qualsiasi tipo di ambiente.



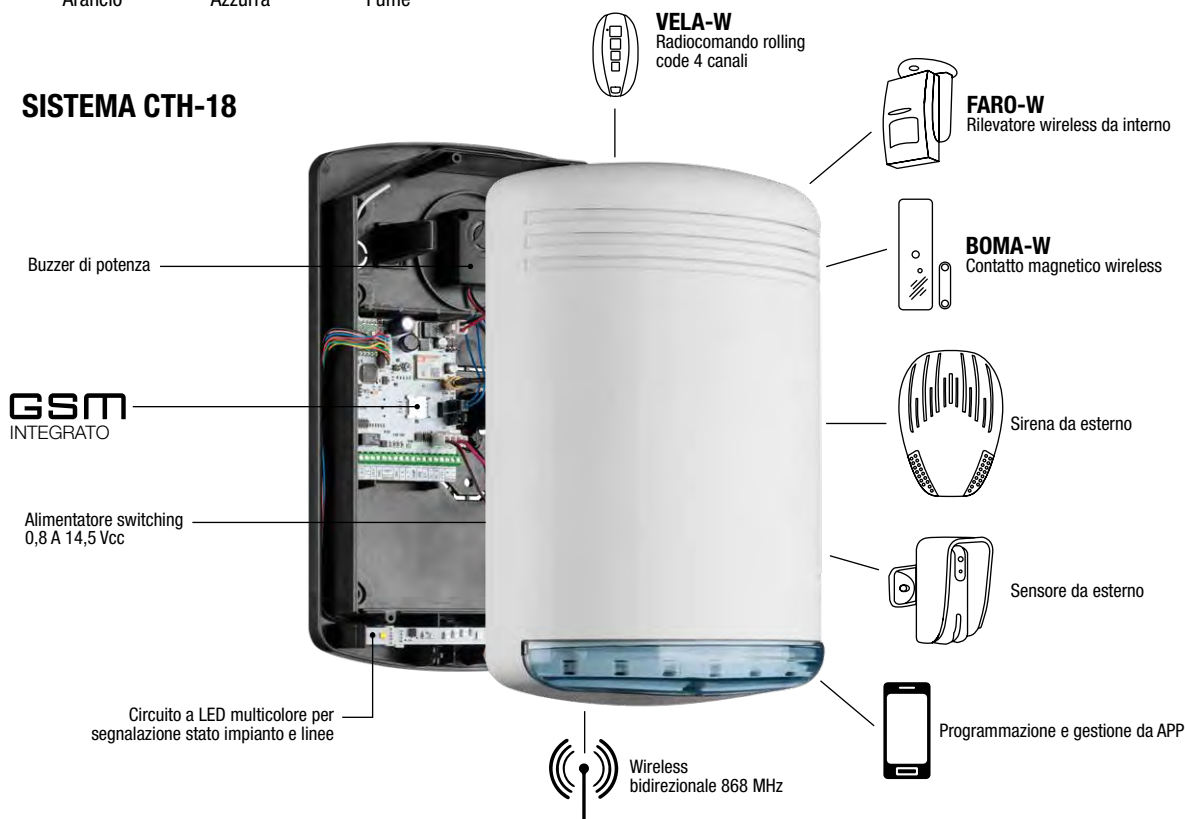
◆ Fino a esaurimento scorte

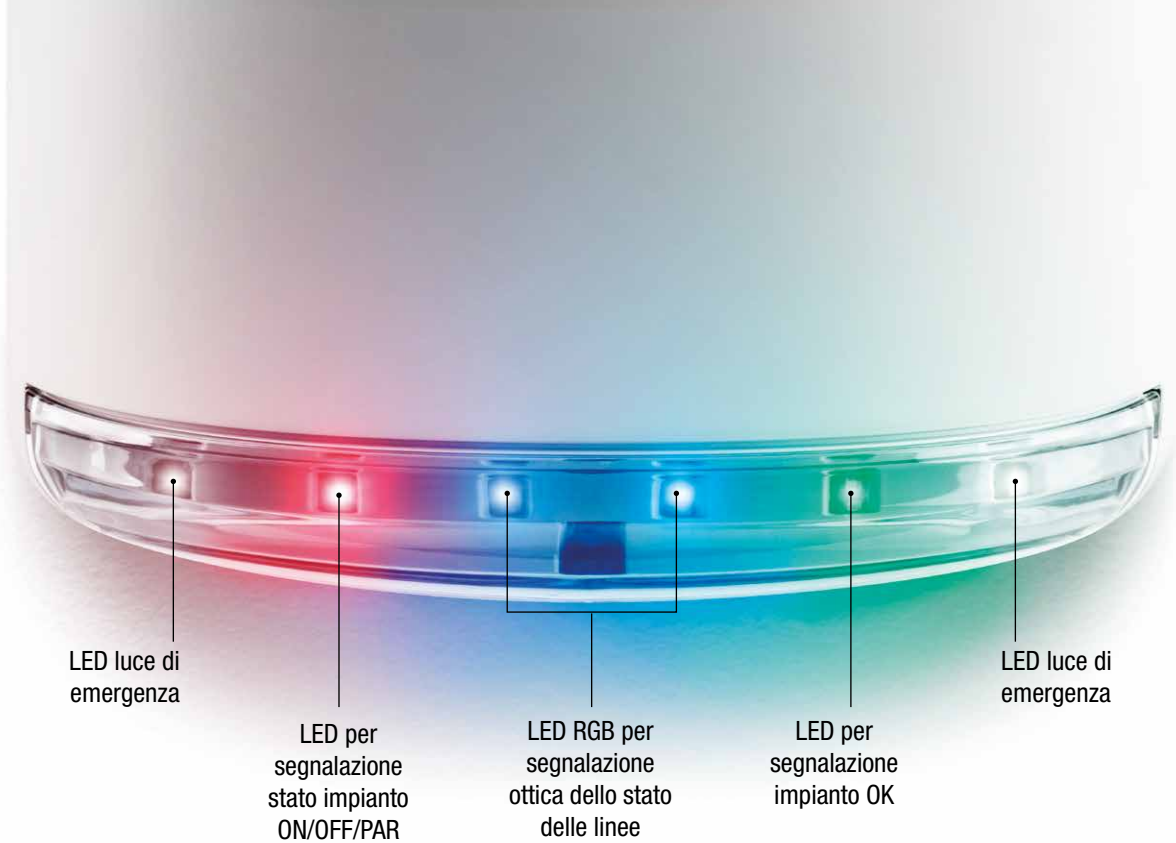


COLORI CALOTTA



SISTEMA CTH-18





LED luce di emergenza

LED per segnalazione stato impianto ON/OFF/PAR

LED RGB per segnalazione ottica dello stato delle linee

LED per segnalazione impianto OK

LED luce di emergenza

- ▶ Fino a 16 dispositivi wireless e 2 ingressi filari per un totale di 18 linee e una linea tamper (24 h)
- ▶ Fino a 10 radiocomandi bidirezionali con 4 tasti e conferma ottico-acustica del tasto premuto
- ▶ Trasmissioni wireless bidirezionali criptate random su due frequenze in banda 868 MHz
- ▶ 6 numeri telefonici programmabili
- ▶ Modulo GSM a bordo con alloggiamento per micro SIM
- ▶ LED RGB (rosso, verde, blu, bianco) per comunicazioni ottiche
- ▶ Lampada di emergenza per 30 min.
- ▶ Alloggiamento per batteria: 2,1 Ah o 1,2 Ah
- ▶ LED di segnalazione presenza segnale GSM a bordo
- ▶ 3 uscite open collector dedicate per la segnalazione di stato impianto, anomalia e per il collegamento di un buzzer
- ▶ 1 uscita a relè dedicata per il comando di sirene da interno e da esterno
- ▶ 1 uscita a relè stato solido dedicata al comando di utenze (apri-cancello) gestibile da radiocomando
- ▶ Tamper antiapertura e antirimozione
- ▶ Alimentatore: ingresso 230 Vca 50 Hz uscita 14,5 Vcc 0,8 A con trattamento in resina sottovuoto
- ▶ Buzzer a bordo piezoelettrico per allarme: >100 dB
- ▶ Programmazione tramite APP Android e iOS

CTH -18

- ▶ Sirena / centrale da interno 230 Vca a 18 zone (16 wireless e 2 filari).

UNITA' PER
CONFEZIONE

PREZZO € / UNITA'

1

390,00

PERSONALIZZAZIONI

PREZZO € / UNITA'

* Supplemento per colore cromo

19,00



V8-20 / V8-20 XL

Semplicità di utilizzo e flessibilità delle prestazioni consentono di realizzare soluzioni di sicurezza personalizzate.

CARATTERISTICHE

- Centrale con GSM a 8 zone espandibili fino a 20 in modalità filare o wireless 868 MHz.
- Possibilità di gestione di 4 impianti, ciascuno dotato di 3 accensioni (1 totale e 2 parziali).
- Possibilità di configurazione di 20 zone radio.
- 2 uscite liberamente programmabili a bordo scheda.
- Possibilità di espandere le uscite base fino a un massimo di 8 tramite un accessorio a 2 relè o espansione su BUS a 4 relè.
- Gestione tramite APP dedicata.
- Accensione tramite inseritore con chiave di prossimità o tastiera a LED.

Conformità GSM: EN 60950-1, ETSI EN 301 489-1, ETSI EN 301 489-7, ETSI EN 305 511

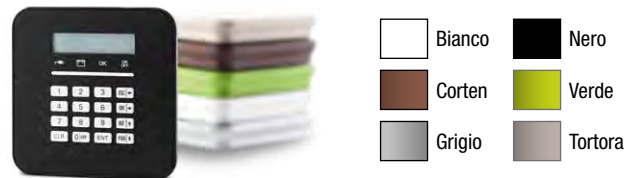
Conformità PSTN: EN 60950-1

Grado di sicurezza: 1

CHIAVI DI PROSSIMITÀ ergonomiche e funzionali, disponibili in varie colorazioni e utilizzabili per selezionare la modalità di funzionamento dell'impianto.



TASTIERA CON LED di segnalazione anomalie e LED di segnalazione stato impianto. Design elegante e verniciatura di alta qualità con possibilità di scelta tra varie colorazioni.



LA SCHEDA DI ESPANSIONE WIRELESS permette di modulare l'impianto a seconda delle necessità senza intervenire con opere murarie. Un sistema radio basato sulla comunicazione bidirezionale tra dispositivi e modulazione a spettro espanso (DSSS), che permette di coprire maggiori distanze.



LA GESTIONE della centrale può avvenire sia utilizzando l'APP per smartphone dedicata, sia tramite SMS e telegestione vocale per accendere, parzializzare, spegnere e comandare tutte le 8 uscite.



		UNITA' PER CONFEZIONE	PREZZO € / UNITA'
V8-20			
▶	Centrale V8-20 8 zone/esp. 20 zone, GSM integrato, in box metallico con alimentazione 1,3 A.	1	545,00 PROMO
V8-20 XL			
▶	Centrale allarme V8-20 XL 8 zone/esp. 20 zone, GSM integrato in box metallico maggiorato con alimentatore 3 A.	1	580,00 PROMO
ACCESSORI			
COMBINATORE	Scheda combinatore PSTN.	1	93,00 PROMO
STAFFA	Staffa per alloggiamento espansioni in centrale per V8-20.	1	10,00 PROMO
	Staffa per alloggiamento espansioni in centrale per V8-20 XL.	1	14,00 PROMO
ESPANSIONE	Espansione 2 relè d'uscita.	1	12,00 PROMO
	Espansione 4 ingressi su BUS.	1	103,00 PROMO
	Espansione 8 ingressi su BUS.	1	110,00 PROMO
	Espansione 4 relè d'uscita su BUS.	1	102,00 PROMO
TASTIERA	Tastiera con display retroilluminato a 2 righe con 16 caratteri. Colori: bianco, nero, corten, verde, grigio, tortora.	1	180,00 PROMO
INSERITORE	Inseritore chiave transponder universale per serie Vimar Plana.	1	90,00 PROMO
CHIAVE TRANSPONDER	Colore: bianco, nero, rosso e verde.	1	24,00 PROMO
SCHEDA DI PROGRAMMAZIONE	Scheda per programmazione centrale ad innesto diretto con uscita mini USB + cavo mini USB/USB.	1	66,00 PROMO
SUPPORTI	Supporti per alloggiamento schede relè Venitem in centrale. Conf. 40 pz.	1	26,00 PROMO
ALIMENTATORE	Alimentatore switching "supplementare" 12 Vcc 5 A (4 uscite da 1 A libere + 1 uscita ricarica batteria) per V8-20 XL.	1	130,00 PROMO
ACCESSORI WIRELESS			
ESPANSIONE WIRELESS	Espansione wireless, 12 linee max, bidirezionale 868 Mhz.	1	180,00 PROMO
CONTATTO WIRELESS 1 CANALE	Contatto wireless 1 canale, bidirezionale 868 Mhz. Colore: bianco, marrone.	1	122,00 PROMO
CONTATTO WIRELESS 3 CANALI	Contatto wireless 3 canali, bidirezionale 868 Mhz. Colore: bianco, marrone.	1	138,00 PROMO
SENSORE INFRAROSSO WIRELESS	Sensore wireless Infrarosso Pet Immune, portata 12 m, bidirezionale 868 Mhz.	1	169,00 PROMO
RADIOCOMANDO	Radiocomando wireless, 4 tasti, bidirezionale 868 Mhz. Colore: bianco.	1	110,00 PROMO
FARO IP ENERGY LINE + CONTATTO WIRELESS	Sensore wireless Faro IP Energy Line doppia tecnologia, portata 8 m, batteria sensore esclusa, con contatto wireless 3 canali, bidirezionale 868 Mhz.	1	442,00 PROMO
FARO WINDO ENERGY LINE + CONTATTO WIRELESS	Sensore wireless Faro Windo Energy Line, doppio infrarosso con doppio antiaccecamento con contatto wireless 3 canali, bidirezionale 868 Mhz. Colore: bianco.	1	307,00 PROMO





TASTIERE E
RADIOCOMANDI



GRADO IP
68



ONDA TOUCH

Tastiera multifunzione retroilluminata per controllo accessi, con funzionamento stand-alone o tramite protocollo Wiegand. Grazie alla presenza di un relè consente il controllo di 1 varco al quale è possibile associare fino a 2000 utenti.

Modalità di autenticazione:



GRADO IP
68



ONDA PULSE

Tastiera multifunzione retroilluminata per controllo accessi, con funzionamento stand-alone o tramite protocollo Wiegand. Dotata di tamper antimanomissione, consente il controllo di 2 varchi ai quali è possibile associare fino a 2000 utenti.

Modalità di autenticazione:

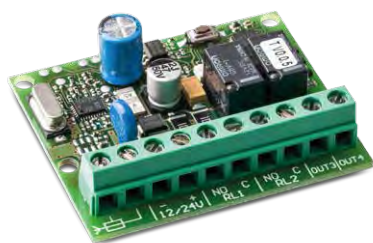




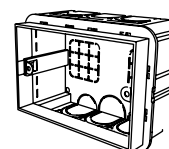
ONDA DIGITAL W

GRADO IP
54

Tastiera wireless retroilluminata con sistema di codifica rolling code anticlonazione, ideale per installazioni non raggiungibili con cablaggio (o via cavo). 2 uscite.



RICEVITORE WIRELESS ONDA RX
Ricevitore wireless a 12 Vcc per tastiera via radio ONDA DIGITAL W. 2 uscite.



Compatibile
con BOX 503

◆ Fino a esaurimento scorte

	UNITA' PER CONFEZIONE	PREZZO € / UNITA'
<p>ONDA TOUCH ◆</p> <p>► Tastiera touch retroilluminata multifunzione per controllo accessi. Case in metallo per utilizzo in esterno IP 68. Autenticazione tramite PIN, carta o PIN + carta. 1 relè a bordo e possibilità di associare fino a 2000 utenti. Protocollo Wiegand 26 bit. Alimentazione 12 Vcc. Dimensioni: 70X103X21 mm.</p>	1	160,00 PROMO
<p>ONDA TOUCH SLIM ◆</p> <p>► Tastiera touch retroilluminata multifunzione per controllo accessi. Case in metallo per utilizzo in esterno: IP 68. Autenticazione tramite PIN, carta o PIN + carta. 1 relè a bordo e possibilità di associare fino a 2000 utenti. Protocollo Wiegand 26 bit. Alimentazione 12 Vcc. Dimensioni: 60X131X21 mm.</p>	1	160,00 PROMO
<p>ONDA PULSE ◆</p> <p>► Tastiera retroilluminata multifunzione antivandalo per controllo accessi. Case in metallo per utilizzo in esterno IP 68. Autenticazione tramite PIN, carta o PIN + carta. 2 relè a bordo e possibilità di associare fino a 2000 utenti. Tamper ottico antimanomissione. Protocollo Wiegand 26 bit. Alimentazione 12 Vcc. Dimensioni: 60X131X21 mm.</p>	1	230,00 PROMO
<p>ONDA DIGITAL W ◆</p> <p>► Tastiera wireless retroilluminata da esterno con struttura in metallo grigio satinato. Frequenza di funzionamento 433,92 MHz in rolling code. Compatibile con scatola 503. Dimensioni: 65X109X37 mm.</p>	1	95,00 PROMO
<p>ONDA RX ◆</p> <p>► Ricevitore wireless per tastiera Onda Digital W. Alimentazione 12 Vcc. Dimensioni: 55X45X15 mm.</p>	1	90,00 PROMO

RADIOCOMANDO VELA 2.0

Compatto ed elegante, Vela 2.0 dispone di 4 tasti liberamente programmabili e feedback ottico, che lo rendono un prodotto estremamente versatile.

Vela 2.0 è compatibile con tutta la gamma di riceventi Vela.



COLORI



Grigio
scuro



Bianco

RADIOCOMANDO VELA

VELA è il radiocomando rolling code a 4 canali con frequenza 433,92 MHz adatto ad un'ampia gamma di funzioni quali il comando a distanza di sistemi antifurto, sirene, accensione luci, attivazione cancelli e basculanti.



VELA RX

COLORI



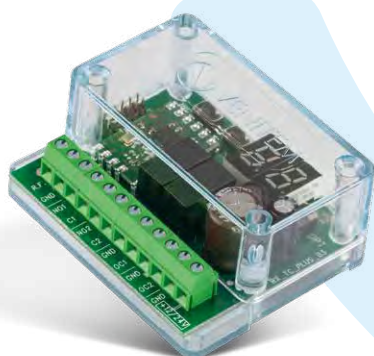
Nero Bianco Rosso Verde

◆ Fino a esaurimento scorte

	UNITA' PER CONFEZIONE	PREZZO € / UNITA'
VELA 2.0		
▶ Radiocomando Rolling code con 4 canali e frequenza 433,92 MHz. Colore bianco e grigio scuro. Dimensioni 70x35x9 mm.	1	39,00
VELA ◆		
▶ Radiocomando Vela rolling code 4 canali bianco, nero, rosso, verde per ricevente VELA RX.	1	50,00 PROMO
VELA RX ◆		
▶ Ricevitore per radiocomando VELA 2.0 e VELA a 4 canali e 4 uscite (2 relè e 2 O.C.). Alimentazione 12 - 30 Vcc. Dimensioni: 54X45X15 mm.	1	101,00 PROMO

VELA-W

Radiocomando **bidirezionale** dal design moderno ed elegante. Dotato di **4 tasti programmabili con LED di segnalazione a 2 colori personalizzabile**, feedback ottico-acustico per la comunicazione della corretta ricezione del comando da parte della ricevente.



VELA 20 CH-W è la ricevente **wireless bidirezionale 868 Mhz a 4 uscite** con sistema di trasmissione antisabotaggio, capace di supportare **fino a 20 dispositivi wireless**. La soluzione semplice e sicura per aumentare le potenzialità del proprio impianto.

FARO-W*
Rilevatore **infrarosso wireless bidirezionale** con capacità di rilevazione di 90° di ampiezza e 12 m di lunghezza.

BOMA-W*
Contatto wireless bidirezionale, dotato di reed magnetico e ingresso aggiuntivo NC/contatto veloce gestibile separatamente.

*La ricevente non gestisce la supervisione dei dispositivi

◆ Fino a esaurimento scorte

	UNITA' PER CONFEZIONE	PREZZO € / UNITA'
VELA-W		
▶ Radiocomando bidirezionale grigio opaco tech (PER DOGE CT7, CTH-18 e VELA 20 CH-W).	1	89,00 PROMO
FARO-W		
▶ Sensore IR radio completo di snodo (PER DOGE CT7, CTH-18 e VELA 20 CH-W).	1	142,00 PROMO
BOMA-W		
▶ Contatto magnetico radio con ingresso ausiliare per contatto pulito o inerziale/tapparella. (PER DOGE CT7, CTH-18 e VELA 20 CH-W). Colori disponibili: bianco e marrone.	1	90,00 PROMO
VELA 20 CH-W ◆		
▶ Ricevente wireless bidirezionale 868 MHz a 4 uscite (2 relè e 2 O.C.). Supporta fino a 20 dispositivi wireless: VELA-W, FARO-W, BOMA-W. Alimentazione 12 - 24 Vcc. Dimensioni: 59X48X15 mm.	1	105,00 PROMO












CONTATTI
MAGNETICI

CONTATTI MAGNETICI

◆ Fino a esaurimento scorte

		UNITA' PER CONFEZIONE	PREZZO € / UNITA'
MC 32P ◆		Contatto magnetico in plastica per basculanti, prismatico supercorazzato, reed elettroisolato. Montaggio a vista. Lunghezza cavo standard 300 mm. Distanza di funzionamento 30 mm.	1 15,50
MC 50 ◆		Sensore inerziale in ABS per rilevazione urti. Montaggio ad incasso. Lunghezza cavo standard 170 cm.	5 11,00
MC 100 ◆		Contatto magnetico in ottone con cavo tamper. Montaggio ad incasso. Lunghezza cavo standard 200 mm. Distanza di funzionamento 12 mm.	10 4,00 PROMO
MC 110 ◆		Contatto magnetico in plastica con cavo tamper. Montaggio ad incasso (sigaretta). Lunghezza cavo standard 200 mm. Distanza di funzionamento 12 mm. Colore bianco.	10 3,50 PROMO
MC 150B ◆		Contatto magnetico in plastica con cavo tamper. Montaggio a incasso per porte blindate (sigaretta). Morsetti a vite. Distanza di funzionamento: 20 mm su plastica e legno, 10 mm su ferro. Colore bianco.	5 11,50
MC 150M ◆		Contatto magnetico in plastica con cavo tamper. Montaggio a incasso per porte blindate (sigaretta). Morsetti a vite. Distanza di funzionamento: 20 mm su plastica e legno, 10 mm su ferro. Colore marrone.	5 11,50
MC 200M ◆		Contatto magnetico in plastica con morsetti a vite a scomparsa. Montaggio esterno. Distanza di funzionamento: 20 mm su plastica e legno, 10 mm su ferro. Colore marrone.	10 6,60



MC 210M ◆



Contatto magnetico in plastica a due conduttori per montaggio a vista. Lunghezza cavo standard 200 mm. Distanza di funzionamento 15 mm. Colore marrone.

10

4,40
PROMO

MC 250 ◆



Contatto magnetico extra piatto con corpo in plastica e doppio magnete a due conduttori. Montaggio a vista. Lunghezza cavo standard 200 mm. Distanza di funzionamento 15 mm.

10

5,50
PROMO

MC 310 ◆



Contatto magnetico prismatico in lega metallica, reed elettroisolato per portoncini in ferro. Montaggio a vista. Lunghezza cavo standard 300 mm. Distanza max su legno/plastica 12 mm.

5

13,00
PROMO

MC 800 ◆



Contatto per tapparelle (roller shutter) con terminazione a morsetti e montaggio a vista. Lunghezza massima corda 3000 mm.

3

15,50
PROMO

MC 800W ◆



Contatto tapparelle in plastica (roller shutter) a reed magnetico con terminazione a morsetto. Basso assorbimento per l'utilizzo nei sistemi radio. Lunghezza massima corda 3000 mm.

3

49,00
PROMO

ST 800 ◆

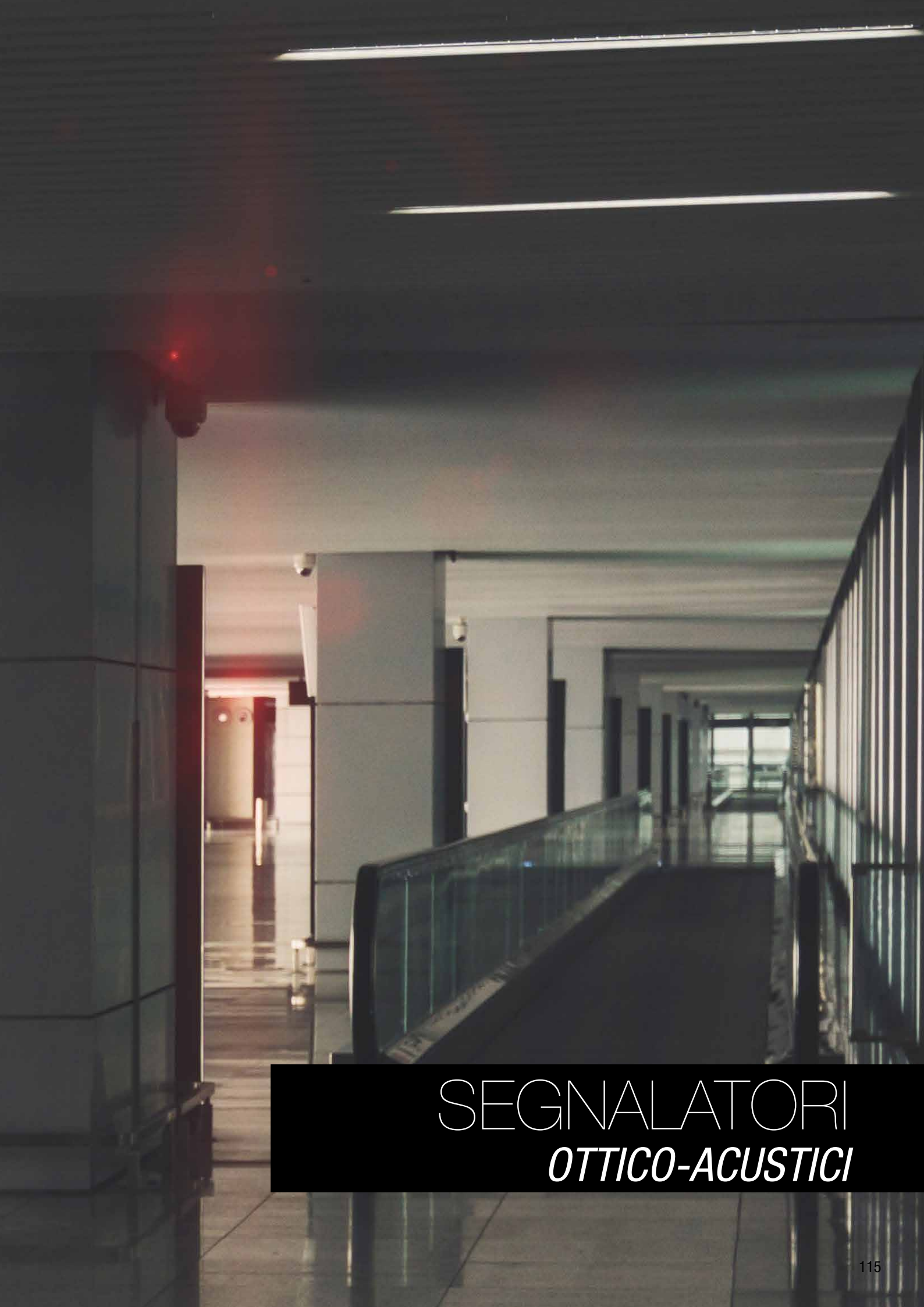


Staffa metallica per passaggio corda per MC 800 e MC 800W.

3

4,00





SEGNALATORI
OTTICO-ACUSTICI

OTTICI



Bianco

Grigio

Cromato

Nero

Trasparente

RLI 3-30V

Ripetitore da incasso a luce fissa con LED colorato, alimentazione 3 - 30 Vcc



FL 100 LED

Lampeggianti a LED con lampeggi regolabili da 50 a 100 al minuto



RL 3V RL 12/24V

Ripetitore a luce fissa, funzionamento 3 Vcc o 12/24 Vcc

◆ Fino a esaurimento scorte

UNITA' PER
CONFEZIONE PREZZO € / UNITA'

RLI 3-30V

- ▶ Ripetitore da incasso a luce fissa con LED colorato, alimentazione 3 - 30 Vcc, consumo 10 mA. Supporto disponibile nei colori: bianco, grigio, cromo, trasparente, nero. LED disponibile nei colori: rosso, bianco, verde, blu, giallo.

1 17,00

RL 3V ◆

- ▶ Ripetitore a luce fissa, alimentazione 3 Vcc.

20 12,00

RL 12/24V ◆

- ▶ Ripetitore a luce fissa, alimentazione 12/24 Vcc.

20 12,00

FL 100 LED

- ▶ Lampeggianti a LED con lampeggi regolabili da 50 a 100 al minuto, alimentazione 10-30 Vcc. Base in ABS e lenti in VEDRIL, circuito elettronico protetto in resina e contro l'inversione di polarità. Colori disponibili blu, rosso, arancio, giallo, trasparente.

1 56,00

ACUSTICI



BZ 96
Buzzer piezoelettrico



BZ 100
Buzzer di potenza



TR 400
Tromba magnetodinamica di alta potenza

◆ Fino a esaurimento scorte

UNITA' PER
CONFEZIONE PREZZO € / UNITA'

BZ96

- ▶ Buzzer piezoelettrico. Alimentazione 3-24 Vcc. Assorbimento: 13 mA max, potenza sonora 96 dB (a 30 cm).

1

14,00

BZ100

- ▶ Buzzer di potenza. Alimentazione 9-15 Vcc. Assorbimento: 130 mA max, potenza sonora 108 dB (a 30 cm).

1

14,00

TR400

- ▶ Tromba magnetodinamica di alta potenza ideale per ambienti industriali con forte rumore di fondo. Frequenza di suono modulata, protezione contro l'inversione di polarità, circuito elettronico tropicalizzato con resina ad immersione. Alimentazione 12 Vcc, assorbimento 800 mA, potenza sonora 118 dB (a 1 m), frequenza di suono 2400 Hz modulata. Staffa di fissaggio inclusa.

1

83,00



VILLA



RILEVATORI
DA ESTERNO

SICUREZZA
2°

CLASSE
IV°



FARO TRIBALANCE

Rilevatore volumetrico per esterno tripla tecnologia, con antimascheramento e antiavvicinamento, IP 65. Compensazione della temperatura e immunità agli animali. Comprensivo di lenti paralizzatrici dei fasci di rilevazione e di cuneo 45°.

ACCESSORI IN DOTAZIONE



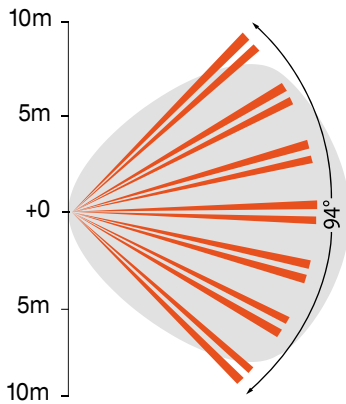
Paralizzatori per lenti



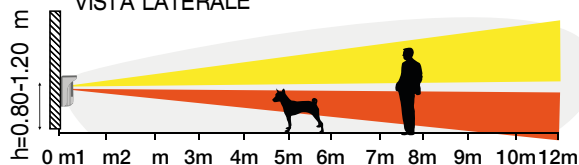
CUNEO 45° - ADATTATORE 45°
Staffa per il fissaggio ad angolo

TRIBALANCE 8.12

VISTA DALL'ALTO

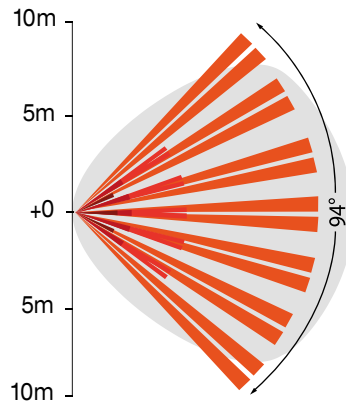


VISTA LATERALE

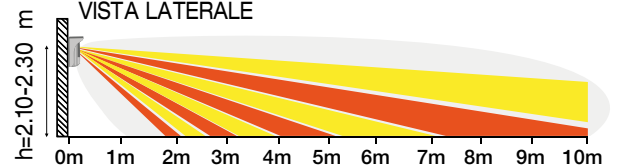


TRIBALANCE 21.23

VISTA DALL'ALTO



VISTA LATERALE





PRINCIPALI FUNZIONI

TRIBALANCE 8.12 TRIBALANCE 21.23



TRIPLA TECNOLOGIA - Rilevatore tripla tecnologia con 2 sezioni infrarosso e 1 microonda	•	•
ALTEZZA INSTALLAZIONE - Altezza di installazione compresa tra:	0,80 - 1,20 m	2,10 - 2,30 m
PORTATA METRI - Il rivelatore ha una portata operativa di:	12 m	10 m
ANTIMASCHERAMENTO DI INFRAROSSO (AM + DISTANCE) - Rileva qualsiasi tentativo di mascheramento nelle immediate vicinanze del rivelatore tramite tecnologia LED attivi	•	•
SISTEMA ANTI-AVICINAMENTO - Consente di abbinare all'AM un tentativo di avvicinamento al rivelatore	•	•
COMPENSAZIONE TEMPERATURA AD ALTA RISOLUZIONE - Integrazione HW e SW per ottimizzazione della rilevazione in funzione della temperatura	•	•
PET IMMUNITY THREE BALANCE - Immunità agli animali con logica THREE BALANCE	•	•
HARD PLASTIC - Contenitore realizzato in materiale plastico alta qualità studiato per esterni e stabilizzato agli UV	•	•
FAST MOUNTING - Staffe di ancoraggio per fissaggio sicuro ed agevolato del rivelatore	•	•
GRADO IP - Grado di protezione dell'involucro	IP 65	IP 65
SCHEDA ELETTRONICA PROTETTA - Scheda elettronica protetta per garantire l'efficacia del rivelatore nel tempo	•	•
RESISTENZE EOL - Resistenze di fine linea selezionabili	•	•

UNITA' PER CONFEZIONE PREZZO € / UNITA'

FARO TRIBALANCE 8.12

5 265,00

FARO TRIBALANCE 21.23

5 265,00

SICUREZZA
2°

CLASSE
IV°

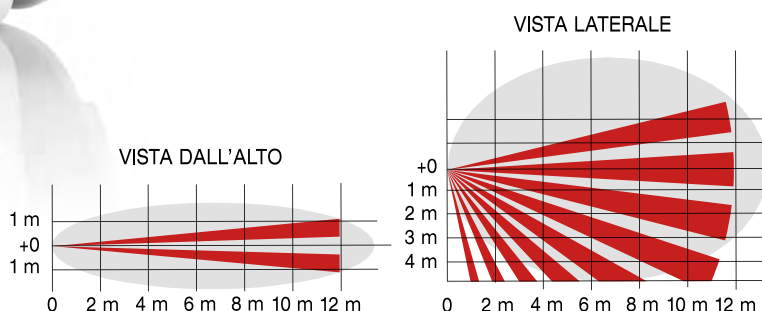


FARO IP PLUS

Rilevatore a tenda per esterno doppia tecnologia (MW+PIR), con antimascheramento e antiaccecamento. IP 65, ideale per installazioni particolarmente esposte ad intemperie. Compensazione della temperatura e filtro per gli insetti. Comprensivo di snodi e adattatore per il montaggio ad angolo, muro e soffitto.

OPZIONALE:

- Lente PET



PRINCIPALI FUNZIONI



DT - Rilevatore doppia tecnologia (MW+PIR)



PORTATA METRI - Il rilevatore ha una portata operativa di: 10 - 12 m



ANTIMASCHERAMENTO DELLA MICROONDA - Consente di segnalare qualsiasi tentativo di mascheramento della sezione microonda



ANTIACCECAMENTO DELL'INFRAROSSO - Consente di segnalare qualsiasi tentativo di accecamento della lente dell'infrarosso



IMMUNITÀ AGLI ANIMALI - Immunità agli animali di piccola taglia (con applicazione lente dedicata)



ATTRAVERSAMENTO / AVVICINAMENTO - Il rilevatore può essere regolato per funzionare in ATTRAVERSAMENTO ("a tenda") o in AVVICINAMENTO ("a corridoio")



COMPENSAZIONE DELLA TEMPERATURA - Gli algoritmi di elaborazione ottimizzano automaticamente la rilevazione in funzione della temperatura



ANTIMASCHERAMENTO INSETTI - Antimascheramento con filtro per piccoli insetti



LED OFF - Disattiva le visualizzazioni di rilevazione mantenendo abilitate le visualizzazioni delle memorie



GRADO IP - Grado di protezione dell'involucro: IP 65

UNITA' PER CONFEZIONE PREZZO € / UNITA'

FARO IP PLUS

25

180,00

LENTE PET - Lente parzializzatrice per immunità agli animali

1

4,00

SICUREZZA
2°

CLASSE
III°



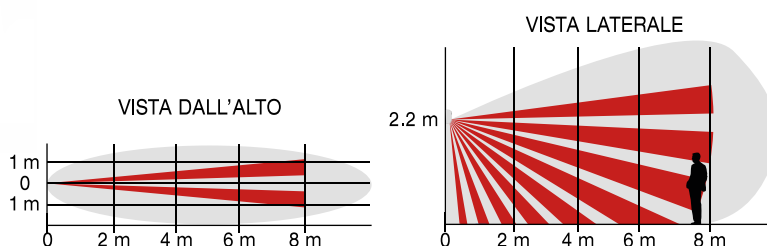
FARO DEDZONE

Rilevatore a tenda per esterno doppia tecnologia (MW+PIR), con antimascheramento e antiaccecamento. Ideale per montaggio in esterno protetto.



OPZIONALE:

- Snodo + Adattatore + Tettuccio
- Lente PET



PRINCIPALI FUNZIONI



DT - Rilevatore doppia tecnologia (MW+PIR)



PORTATA METRI - Il rilevatore ha una portata operativa di: 6 - 8 m



ANTIMASCHERAMENTO DELLA MICROONDA - Consente di segnalare qualsiasi tentativo di mascheramento della sezione microonda



ANTIACCECAMENTO DELL'INFRAROSSO - Consente di segnalare qualsiasi tentativo di accecamento della lente dell'infrarosso



IMMUNITÀ AGLI ANIMALI - Immunità agli animali di piccola taglia (con applicazione lente dedicata)



ATTRAVERSAMENTO / AVVICINAMENTO - Il rilevatore può essere regolato per funzionare in ATTRAVERSAMENTO ("a tenda") o in AVVICINAMENTO ("a corridoio")



COMPENSAZIONE DELLA TEMPERATURA - Gli algoritmi di elaborazione ottimizzano automaticamente la rilevazione in funzione della temperatura



LED OFF - Disattiva le visualizzazioni di rilevazione mantenendo abilitate le visualizzazioni delle memorie



GRADO IP - Grado di protezione dell'involucro: IP 54

UNITA' PER CONFEZIONE PREZZO € / UNITA'

FARO DEDZONE

25

125,00

HUB-P - Adattatori a muro, angolo e soffitto

1

18,00

KIT PROTEZIONE - Tettuccio Promask + HUB-P

1

30,00

LENTE PET - Lente parzializzatrice per immunità agli animali

1

4,00

SICUREZZA

2°

CLASSE

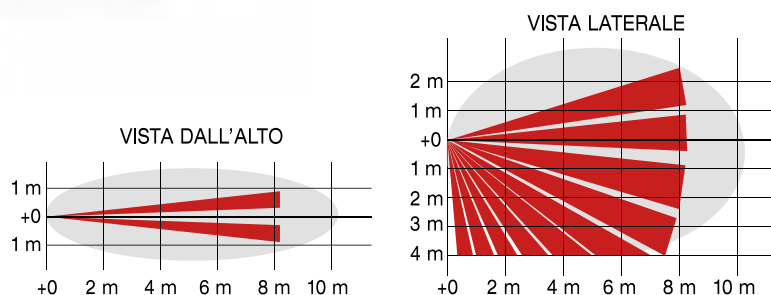
IV°

FARO IP ENERGY LINE

Rilevatore a tenda per esterno doppia tecnologia (MW+PIR) a basso assorbimento, per sistemi via radio. IP 65, ideale per installazioni particolarmente esposte ad intemperie. Compensazione della temperatura. Comprensivo di snodi e adattatore per il montaggio ad angolo, muro e soffitto.

OPZIONALE:

- Lente PET



PRINCIPALI FUNZIONI



DT - Rilevatore doppia tecnologia (MW+PIR) stand-alone



PORTATA METRI - Il rilevatore ha una portata operativa di: 10-12 m



WIRELESS - Rilevatore stand-alone a basso assorbimento per sistemi wireless



IMMUNITÀ AGLI ANIMALI - Immunità agli animali di piccola taglia (con applicazione lente dedicata)



NA/NC - Contatto allarme NA/NC selezionabile da DIP-SWITCH



COMPENSAZIONE DELLA TEMPERATURA - Gli algoritmi di elaborazione ottimizzano automaticamente la rilevazione in funzione della temperatura



STAND-BY - Tempo di ritardo selezionabile



LED OFF - Disattiva le visualizzazioni di rilevazione mantenendo abilitate le visualizzazioni delle memorie



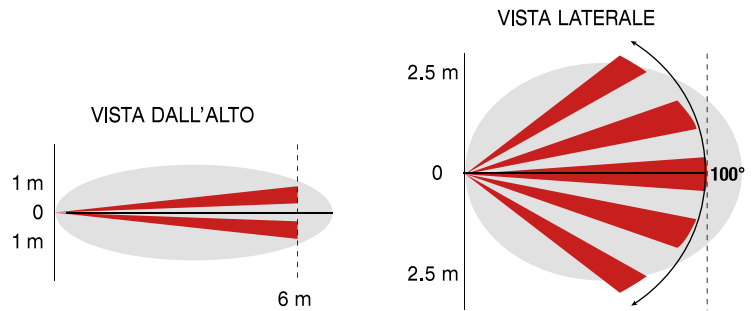
GRADO IP - Grado di protezione dell'involucro: IP 65

	UNITA' PER CONFEZIONE	PREZZO € / UNITA'
FARO IP ENERGY LINE	12	253,00
LENTE PET - Lente parzializzatrice per immunità agli animali	1	4,00



FARO MINI

Rilevatore a tenda per la protezione dei varchi, doppia tecnologia (MW+PIR).



PRINCIPALI FUNZIONI



DT - Rilevatore doppia tecnologia (MW+PIR)



PORTATA METRI - Il rilevatore ha una portata operativa di 5 m (montaggio lato finestra) o 2,5 m (montaggio centro finestra)



AND - Si ha la condizione di allarme quando sia la sezione microonda che infrarosso rilevano l'intrusione



MEMO - Una volta disinserito l'impianto, permette di visualizzare il primo allarme avvenuto



LED OFF - Disattiva le visualizzazioni di rilevazione mantenendo abilitate le visualizzazioni delle memorie

FARO MINI

UNITA' PER CONFEZIONE

PREZZO € / UNITA'

30

88,00

SICUREZZA

2°

CLASSE

III°



FARO WINDO

Rilevatore a tenda per la protezione di varchi, doppia tecnologia (MW+PIR), a basso assorbimento, per sistemi via radio.

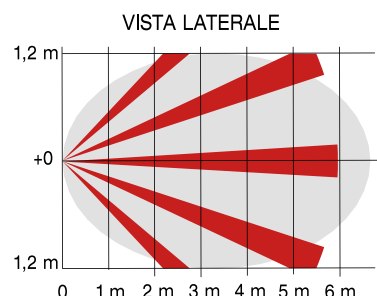
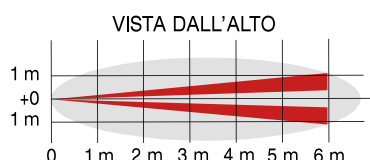
ACCESSORI IN DOTAZIONE



Staffa per fissaggio a 90°



2 lenti parzializzatrici Pet



PRINCIPALI FUNZIONI



DT - Rilevatore doppia tecnologia (MW+PIR) stand-alone



PORTATA METRI - Il rilevatore ha una portata operativa di 6 m (montaggio lato finestra) o 3 m (montaggio centro finestra)



WIRELESS - Rilevatore stand-alone a basso assorbimento per sistemi wireless



IMMUNITÀ AGLI ANIMALI - Immunità agli animali di piccola taglia (con applicazione lente dedicata)



NA/NC - Contatto allarme NA/NC selezionabile da DIP-SWITCH



COMPENSAZIONE DELLA TEMPERATURA - Gli algoritmi di elaborazione ottimizzano automaticamente la rilevazione in funzione della temperatura



LED OFF - Disattiva le visualizzazioni di rilevazione mantenendo abilitate le visualizzazioni delle memorie



STAND-BY - Tempo di ritardo selezionabile



FUNZIONE TAPPARELLA/PERIMETRALE - Funzione settabile da DIP-SWITCH

FARO WINDO

UNITA' PER CONFEZIONE

PREZZO € / UNITA'

20

140,00







RILEVATORI *DA INTERNO*



FARO SUPER DT

Rilevatore volumetrico doppia tecnologia (MW+PIR) da interno con immunità agli animali.



HUB-DT - Adattatore a parete e soffitto

PRINCIPALI FUNZIONI



DT - Rilevatore doppia tecnologia (MW+PIR)



PORTATA METRI - Il rilevatore ha una portata operativa di 12 m



IMMUNITÀ AGLI ANIMALI - Immunità agli animali di piccola taglia (regolabile tramite DIP-SWITCH)



AND - Si ha la condizione di allarme quando sia la sezione microonda che infrarosso rilevano l'intrusione



ECO/AND - Sistema di spegnimento automatico della microonda (basso impatto ambientale)



MEMO - Una volta disinserito l'impianto, permette di visualizzare il primo allarme avvenuto



LED OFF - Disattiva le visualizzazioni di rilevazione mantenendo abilitate le visualizzazioni delle memorie

	UNITA' PER CONFEZIONE	PREZZO € / UNITA'
FARO SUPER DT	25	50,00
HUB-DT - Adattatore a parete e soffitto	1	4,30

SICUREZZA
2°

CLASSE
II°



FARO IR

Rilevatore volumetrico per interno con infrarosso passivo (PIR).

OPZIONALE:

- Snodo ad angolo, parete, soffitto
- Tamper antistrappo (da usare con lo snodo)
- Lenti tenda e corridoio



HUB - Adattatore a muro e ad angolo

PRINCIPALI FUNZIONI



PIR - Rilevatore singola tecnologia PIR doppio elemento



PORTATA METRI - Il rilevatore ha una portata operativa di 15 m



SENSIBILITÀ - Selezionabile su 2 livelli preimpostati

	UNITA' PER CONFEZIONE	PREZZO € / UNITA'
FARO IR	25	25,00
HUB - Adattatore a muro e ad angolo	1	10,00
HUB-C - Adattatore a soffitto - necessita di snodo HUB	1	7,00
LENTE CORRIDOIO - Lente effetto corridoio	1	5,00
LENTE TENDA - Lente effetto tenda	1	5,00
KIT TAMPER - Kit tamper antistrappo - necessita di snodo HUB	1	10,50

SICUREZZA
2°

CLASSE
II°



FARO DT-AM PLUS

Rilevatore volumetrico per interno a doppia tecnologia (MW+PIR).

OPZIONALE:

- Snodo ad angolo, parete, soffitto
- Tamper antistrappo (da usare con lo snodo)
- Lenti tenda e corridoio



HUB - Adattatore a muro e ad angolo

PRINCIPALI FUNZIONI



DT - Rilevatore doppia tecnologia (MW+PIR)



PORTATA METRI - Il rilevatore ha una portata operativa di 15 m



ANTIMASCHERAMENTO DELLA MICROONDA - Consente di segnalare qualsiasi tentativo di mascheramento della sezione microonda



ANTIACCECAMENTO DELL'INFRAROSSO - Consente di segnalare qualsiasi tentativo di accecamento della lente dell'infrarosso



AND/OR - Modalità di rilevazione selezionabile



ECO/AND - Sistema di spegnimento automatico della microonda (basso impatto ambientale)



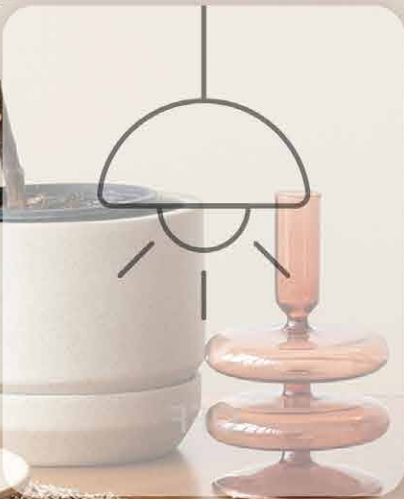
SENSIBILITÀ - Selezionabile su 2 livelli preimpostati

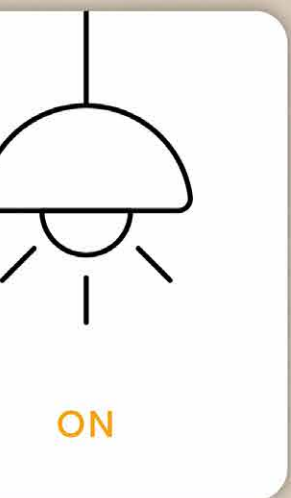


RESISTENZE EOL - Resistenze di fine linea selezionabili

	UNITA' PER CONFEZIONE	PREZZO € / UNITA'
FARO DT-AM PLUS	25	57,00
HUB - Adattatore a muro e ad angolo	1	10,00
HUB-C - Adattatore a soffitto - necessita di snodo HUB	1	7,00
LENTE CORRIDOIO - Lente effetto corridoio	1	5,00
LENTE TENDA - Lente effetto tenda	1	5,00
KIT TAMPER - Kit tamper antistrappo - necessita di snodo HUB	1	10,50







ACCESSORI *SMART HOME*

RADIOCOMANDO VELA TONDO

Radiocomando rolling code robusto e versatile, con struttura in lega e pareti plastiche in policarbonato anti-urto, capace di controllare fino a 30 dispositivi (singolarmente o in gruppo).



VELA TONDO 30



VELA TONDO 6

VELA TONDO 30

- ▶ Radiocomando Rolling code 433,92 MHz ISM, 30 canali e 4 gruppi con funzioni Up-stop-down ed impulso. Dotato di supporto magnetico da muro. Colore nero. Diametro 80x13 mm.

UNITA' PER
CONFEZIONE PREZZO € / UNITA'

1 91,00

VELA TONDO 6

- ▶ Radiocomando Rolling code 433,92 MHz ISM, 6 canali con funzione liberamente impostabile. Dotato di supporto magnetico da muro. Disponibile nei colori bianco e nero. Diametro 80x13 mm.

1 88,00



RADIOCOMANDO VELA TOUCH

Radiocomando touch rolling code, presenta un design compatto e diverse possibilità di applicazione.

VELA TOUCH 2

- ▶ Radiocomando Rolling code 433,92 MHz ISM, 2 canali con funzione settabile. Colore Bianco. Dimensioni: 40X40X10 mm.

UNITA' PER
CONFEZIONE PREZZO € / UNITA'

1 59,00

VELA TOUCH MOTORE

- ▶ Radiocomando Rolling code 433,92 MHz ISM, 1 canale con funzione Up-down-stop. Colore Bianco. Dimensioni: 40X40X10 mm.

1 59,00

RICEVITORI VELA RX

Controllo wireless e filare di luci, tapparelle, tende e dispositivi elettrici, per una gestione a 360° dei propri ambienti. Dispositivi intuitivi e facilmente integrabili su impianti nuovi ed esistenti, che permettono funzioni come: accensione/spegnimento graduale di luci, simulazione di presenza, apertura/chiusura di tende e tapparelle, ecc.



	UNITA' PER CONFEZIONE	PREZZO € / UNITA'
<p>VELA RX 500W</p> <p>► Ricevente a 2 uscite relè 500 W + 500 W, comandabili in locale con 2 pulsanti o interruttori e via radio 433 MHz ISM in modalità monostabile, bistabile o temporizzato (1 sec - 60 h). Alimentazione 230 Vca. Dimensioni: 52x43x21 mm.</p>	1	95,00
<p>VELA RX 1000W</p> <p>► Ricevente ad 1 uscita relè 1000 W, comandabile in locale con 2 pulsanti o interruttori e via radio 433 MHz ISM in modalità monostabile, bistabile o temporizzato (1 sec - 60 h). Funzione simulazione di presenza. Alimentazione 230 Vca. Dimensioni: 52x43x21 mm.</p>	1	105,00
<p>VELA RX MOTORE</p> <p>► Ricevente per il controllo dei motori elettrici max 500 W. Ideale per tende, serrande e tapparelle motorizzate con funzione Up-down-stop, passo passo o uomo presente. Comandabile in locale mediante due pulsanti o via radio 433 MHz ISM. Alimentazione 230 Vca. Dimensioni: 52x43x21 mm.</p>	1	105,00
<p>VELA RX DIMMER</p> <p>► Ricevente con modalità dimmer per controllo luci LED, resistive, alogene, carichi induttivi e trasformatori fino a 150 W. 2 ingressi filari impostabili anche come accensione e spegnimento graduale (1 h). Dimmerazione ampia e precisa e tempo accensione e spegnimento graduale (Fade) impostabile da 0 a 10 sec. Radio 433 MHz ISM. Alimentazione 230 Vca. Dimensioni: 52x43x21 mm.</p>	1	116,00
<p>VELA RX 12-24</p> <p>► Ricevente con uscita a contatto pulito monostabile con alimentazione in bassa tensione 12/24 Vcc/Vca. Radio 433 MHz ISM. Dimensioni: 52x43x21 mm.</p>	1	77,00
<p>VELA TX 220-3V</p> <p>► Radiocomando da incasso a 4 canali (pulsanti o interruttori). Alimentazione 230 Vca o batteria 3 Vcc CR2032, radio 433 MHz ISM. Dimensioni: 52x43x21mm.</p>	1	77,00
<p>VELA RIPETITORE</p> <p>► Ripetitore radio. Permette di estendere la portata del segnale radio 433 MHz ISM. Alimentazione 230 Vca. Dimensioni: 52x43x21 mm.</p>	1	105,00

MODULI PER SMART HOME



SINGLE ON/OFF

Modulo per il controllo di accensione e spegnimento degli apparecchi collegati. Possibilità di montaggio nelle classiche cassette incassate a muro o insieme agli interruttori. Commutazione: relè.

Alimentazione 110 - 240 Vca $\pm 10\%$ 50/60 Hz

Dimensioni: 41,8x36,8x16,9 mm.



SINGLE ON/OFF D

Modulo per il controllo di accensione e spegnimento degli apparecchi collegati, senza alcun vincolo di potenza. Possibilità di montaggio nelle classiche cassette incassate a muro o insieme agli interruttori. Commutazione: relè con contatto pulito.

Alimentazione 110 - 240 Vca $\pm 10\%$ 50/60 Hz

Dimensioni: 41,8x36,8x16,9 mm.



DOUBLE ON/OFF

Modulo per il controllo di accensione e spegnimento degli apparecchi collegati attraverso più interruttori. Possibilità di montaggio nelle classiche cassette incassate a muro o insieme agli interruttori. Commutazione: relè (2x).

Alimentazione 110 - 240 Vca $\pm 10\%$ 50/60 Hz

Dimensioni: 41,8x36,8x16,9 mm.



ON/OFF THERMOSTAT

Modulo per il controllo di accensione e spegnimento del sistema di riscaldamento.

Alimentazione 110 - 240 Vca $\pm 10\%$ 50/60 Hz

Dimensioni: 41,8x36,8x16,9 mm.



DIMMER

Modulo per la gestione della luminosità di qualsiasi sistema di illuminazione. Commutazione: MOSFET.

Alimentazione 110 - 240 Vca $\pm 10\%$ 50/60 Hz

Dimensioni: 41,8x36,8x16,9 mm.





DIMMER 0-10V

Modulo per la gestione della luminosità di sistemi di illuminazione a LED.
Alimentazione 110 - 240 Vca $\pm 10\%$ 50/60 Hz
Dimensioni: 41,8x36,8x16,9 mm.



DIMMER RGBW

Modulo che permette di selezionare tra 4 colorazioni e 6 diversi effetti luminosi per le luci.
Alimentazione 12/24 Vcc
Dimensioni: 40,5x32x14,5 mm.



SHUTTER

Modulo per il controllo di apertura e chiusura di porte, serrande, tapparelle, finestre.
Commutazione: relè.
Alimentazione 110 - 240 Vca $\pm 10\%$ 50/60 Hz
Dimensioni: 41,8x36,8x16,9 mm.



◆ Fino a esaurimento scorte

	UNITA' PER CONFEZIONE	PREZZO € / UNITA'
SINGLE ON/OFF ◆	1	135,00
SINGLE ON/OFF D ◆	1	135,00
DOUBLE ON/OFF ◆	1	135,00
ON/OFF THERMOSTAT ◆	1	155,00
DIMMER ◆	1	135,00
DIMMER 0-10V ◆	1	135,00
DIMMER RGBW ◆	1	145,00
SHUTTER ◆	1	135,00

VENITEM

VENITEM.COM



VENITEM SRL

Via del Lavoro, 10 – 30030 Salzano (VE) – Italy

Tel. +39.041.5740374 - Fax +39.041.5740388

info@venitem.com – www.venitem.com